

Кнопки с шрифтом Брайля ВК-33-50

Максимальное коммутируемое рабочее напряжение
Максимальный коммутируемый ток при активной нагрузке

AC/DC 125 В
при AC 125 В, 50 Гц / 1А
при DC 30 В / 1А

Номинальное напряжение постоянного тока световой индикации
Номинальный ток потребления световой индикации

(цвет на заказ) 12/24 В
для 12/24В 0,03/0,03А

Усилие управления для оперирования выключателем

не более 5Н

Род контакта выходной цепи

переключающий

Климатическое исполнение

УХЛ 2

Степень защиты

IP 51

Материал корпуса выключателя

комбинированный

Вибрационные и ударные нагрузки:

- синусоидальная вибрация в диапазоне частот от 0,5 до 200 Гц с ускорением 2g;
- удары многократного действия с ускорением 3g и длительностью действия ударного ускорения от 2 до 20 мс.

Подключение: клеммный зажим для жил сечением до S=1,5 мм²



	ВК	33	5	Х
Условное обозначение ВК - выключатель контактный	Посадочный размер 33 - диаметр 33 мм		Номер разработки 5 - кнопки с микропереключателем, кольцевая индикация	Маркировка Б - маркировка с кодом Брайля О - маркировка отсутствует

Габаритные и установочные размеры

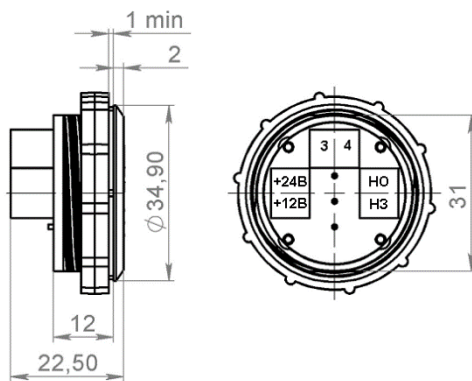
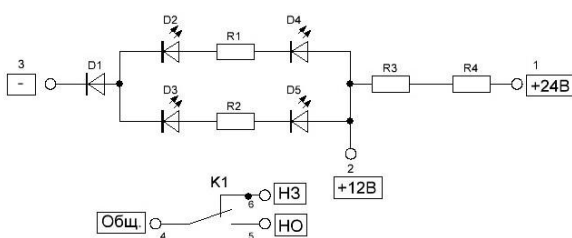


Схема электрическая принципиальная
№1



Посадочные размеры

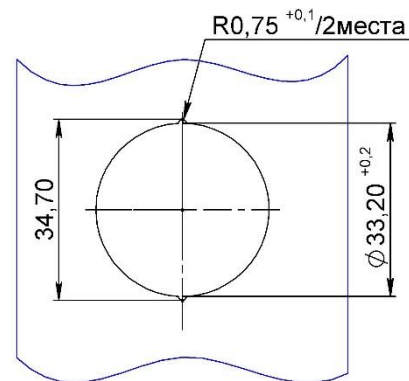


Схема электрическая принципиальная
№2

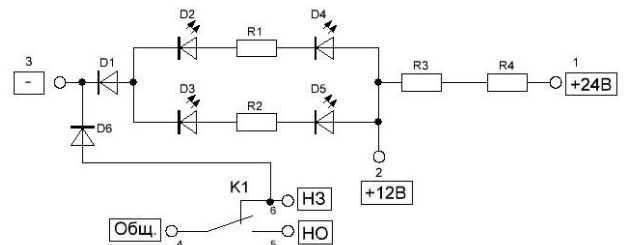


Схема монтажная

