

**Антивандалные лифтовые посты  
с кнопками с точечной индикацией  
тип 1**

- Кнопки:** тип 1
- Ресурс:** 2,5 млн нажатий
- Коммутирующий элемент:** серебряные контакты
- Номинальный ток:** 0-3А
- Напряжение контактов:** 24÷110В
- Напряжение индикации:** =24В, =110В
- Форма кнопок:** круглая
- Размер кнопок:** Ø24,1 мм
- Индикация кнопок:** точечная
- Цвет индикации:** красный
- Гравировка:** на панели



Посты вызывные предназначены для ручного дистанционного управления лифтом – вызов лифта с посадочной площадки (этажа). Устанавливаются в нише стены шахты лифта на этаже.

Посты приказные предназначены для ручного дистанционного управления пассажирским лифтом (для подачи сигнала на движение лифта из кабины). Имеют исполнение с числом кнопочных выключателей от 2-х до 24-х . Содержат служебные элементы «стоп», «вызов», микрофон, динамик, перегрузка (в различных сочетаниях). По требованию заказчика посты могут быть изготовлены с другим количеством кнопочных выключателей и другими служебными элементами.

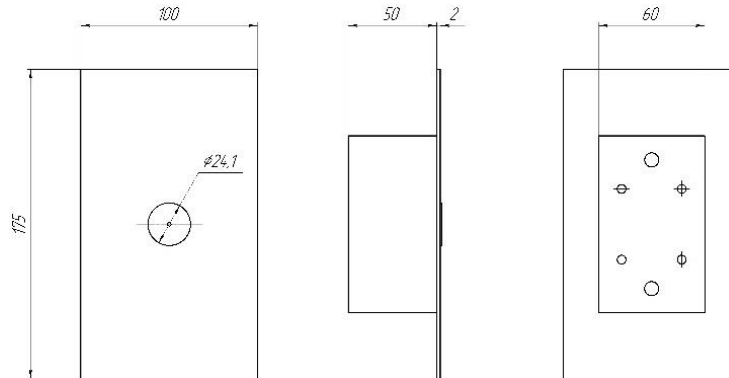
**Структура условных обозначений**

	ПВЛ	X	X	X		ППЛ	XX	X	X
<b>Условное обозначение</b> ПВЛ - пост вызывной лифтовой	<b>Количество кнопок</b> 1 - однокнопочный 2 - двухкнопочный	<b>Исполнение лицевой панели</b> П - сталь с порошковым покрытием Н - шлифованная нержавеющая сталь	<b>Исполнение кнопок</b> 1 - кнопки с серебряными контактами, точечная индикация 2 - кнопки с серебряными контактами, кольцевая индикация 3 - пьезокнопки IP68 кольцевая индикация 5 - кнопки с шрифтом Брайля, кольцевая индикация		<b>Условное обозначение</b> ППЛ - пост приказной лифтовой	<b>Этажность</b> 02, 03, 04, 05, 06, 07, 08, 09 10, 12, 14, 16, 18, 20, 22, 24	<b>Исполнение лицевой панели</b> П - сталь с порошковым покрытием Н - шлифованная нержавеющая сталь	<b>Исполнение кнопок</b> 1 - кнопки с серебряными контактами, точечная индикация 2 - кнопки с серебряными контактами, кольцевая индикация 3 - пьезокнопки IP68 кольцевая индикация 5 - кнопки с шрифтом Брайля, кольцевая индикация	

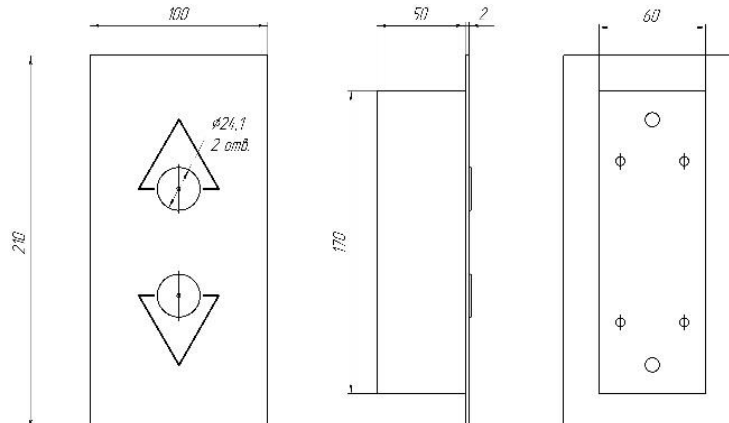
**Габаритные размеры**

**Вызывные посты**

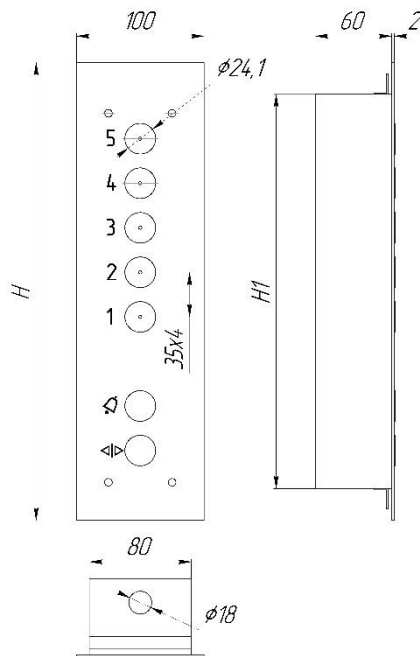
**1-кнопочные**



**2-кнопочные**

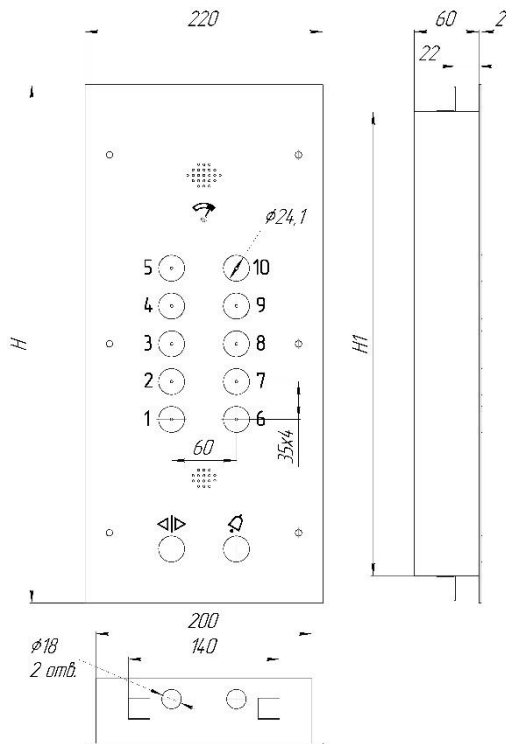


### Грузовые (больничные) посты



Этажность	Размеры, мм	
	H	H1
2	350	300
3	350	300
4	350	300
5	350	300
6	400	350
7	435	385

### Пассажирские посты



Этажность	Размеры, мм	
	H	H1
8	450	400
10	480	430
12	515	465
14	550	500
16	585	535
18	620	570
20	655	605
22	690	640
24	725	675

### Крепление постов

Монтажные провода к элементам поста присоединены с помощью винтовых клеммников. Лицевая панель приказных постов крепится к кожуху с помощью специальных винтов спереди поста. Кожух приказных постов крепится на стенке кабины лифта уголками, закрепленными на боковых стенках кожуха, и винтами (шурупами).

Лицевая панель вызывного поста в сборе с кожухом крепится в нише стены со стороны шахты лифта (с помощью крепежа, входящего в комплект поставки).