

Пьезокнопки IP68 - Корпус L2

Степень защиты: IP68 давление водяного столба до 8 Бар, погружение до 100м ГОСТ 14254-96

Ударопрочность: IK04 – анодир. алюминий, IK06 – нерж. сталь (Евростандарт EN 62262)

Номинальные токи/напряжения: Базовый вариант – 0-0,15А/0-±24В постоянного тока *

Специальное исполнение – 0-1,0А/0-±24В постоянного тока *

* При включении на индуктивную нагрузку требуется диодная защита

Длительность импульса (без обработки): 120-200 мс

Рабочие температуры: -40°С ... +75°С

Сопротивление контакта «Вкл»: 10 Ом макс.

Сопротивление контакта «Выкл»: 5 МОм мин.

Усилие нажатия типовое: 3-5 Н

Предельно допустимая скорость нарастания температуры: $dt^{\circ}/dt = 2^{\circ}/сек$

Ресурс: Более 50 миллионов циклов

Индикация: светодиод (подсветка точкой): 5 мА/12В, 10мА/24В



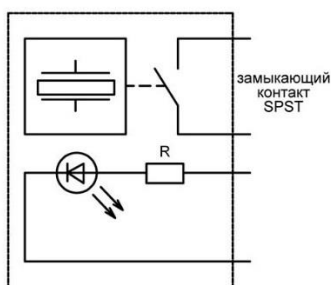
AN – анодированный алюминий

SN – нержавеющая сталь

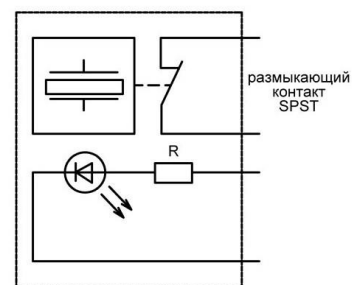
ВБ	х	XX	XX	XX	х	XX	х	XX	
Род контакта з - замыкающий (н.о.) р - размыкающий (н.з.)		Тип корпуса F1, F2, F3, F4, F5, F6, F7, M1, M2, M3 (без индикации) L1, L2 (точечная индикация) R1, R2, R3, R4 (кольцевая индикация)		Тип выводов W - провода (станд.30 см) С - кабель КСПВГ(6-8 жил) R - разъем (в разработке)		Цвет индикации R - красный G - зеленый В - синий Т - трехцветный			
Условное обозначение ВБ - выключатель бесконтактный	Размер резьбы 16 - M16x1 (без индикации) 18 - M18x1 (без индикации) 22 - M22x1,5 (1/2") 27 - M27x1,5 (3/4") 30 - M30x1,5 (1")		Материал и цвет корпуса AN - алюминий натуральный AC - алюминий черный* AR - алюминий красный* AG - алюминий зеленый* AB - алюминий синий* AY - алюминий желтый* SN - нержавеющая сталь * от 50 um		Напряжение индикации 05 - 5В 09 - 9В 12 - 12В 24 - 24В		Специальное исполнение С1 - усиленная коммутация (до 1А) С2 - заданная длительность импульса (до 24 ч) С3 - с удержанием С4 - с фиксации (вкл/выкл) С5 - индивидуальное программирование		

Род контакта:

з – замыкающий контакт (н.о.)

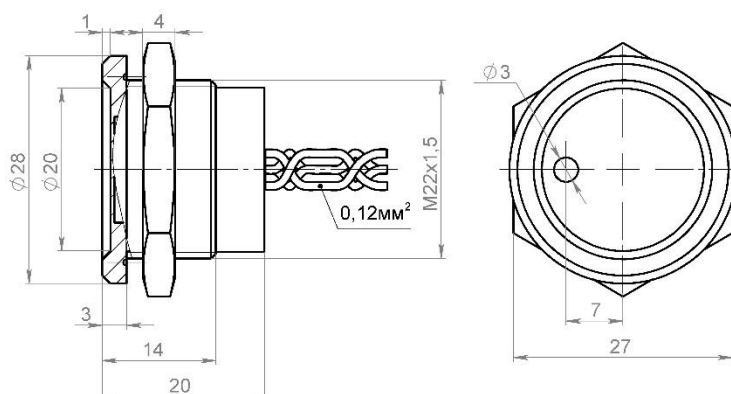


р – размыкающий контакт (н.з.)



Размер резьбы:

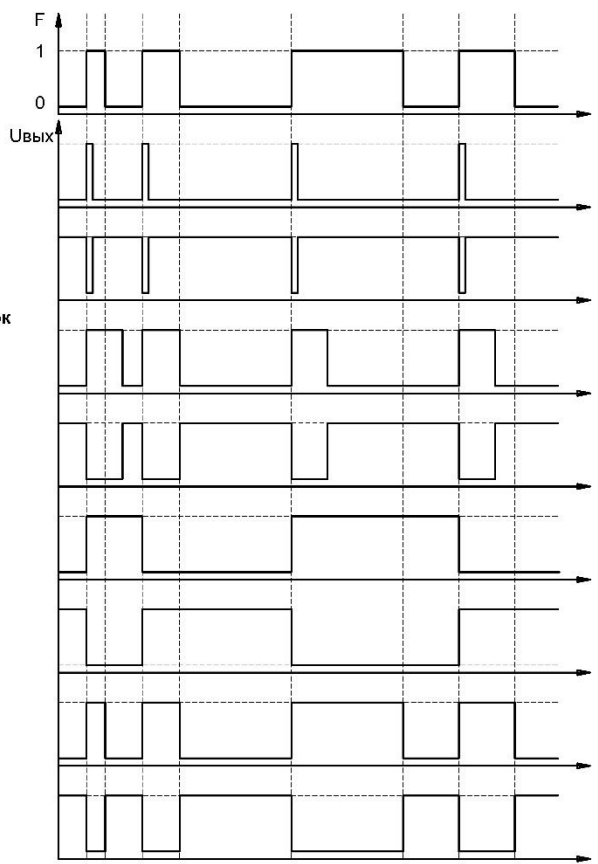
22 – M22x1,5



Специальное исполнение

- базовый импульсный режим
- C1 – усиленная коммутация (до 1А)
- C2 – заданная длительность импульса (до 24 ч)
- C3 – с удержанием
- C4 – с фиксацией (вкл/выкл)
- C5 – индивидуальное программирование

- Вход**
1 - Нажатие на кнопку
0 - Отпускание кнопки
- Выход**
Базовый вариант
НО импульсная
(не требуется источник питания)
- НЗ импульсная**
(не требуется источник питания)
- Специальные исполнения пьезокнопок**
НО с задержкой
(заданная длительность, требуется источник питания)
- НЗ с задержкой**
(заданная длительность, требуется источник питания)
- Пьезокнопки со встроенным микроконтроллером**
НО с фиксацией
(требуется источник питания)
- НЗ с фиксацией**
(требуется источник питания)
- НО с удержанием**
(требуется источник питания)
- НЗ с удержанием**
(требуется источник питания)



Функция	Без индикации	1 цвет	2 цвета	3 цвета
НО импульсная				
НЗ импульсная				
НО с задержкой				
НЗ с задержкой				
НО с фиксацией				
НЗ с фиксацией				
НО с удержанием				
НЗ с удержанием				

Обозначение цвета выводных проводов: б-белый, ч-черный, к-красный, з-зеленый, с-синий