

Пьезокнопки IP68 - Корпус R4 (Ø22)

Степень защиты: IP68 давление водяного столба до 8 Бар, погружение до 100м ГОСТ 14254-96

Ударопрочность: IK04 – анодир. алюминий, IK06 – нерж. сталь (Евростандарт EN 62262)

Номинальные токи/напряжения: Базовый вариант – 0-0,15А/0-±24В постоянного тока *

Специальное исполнение – 0-1,0А/0-±24В постоянного тока *

* При включении на индуктивную нагрузку требуется диодная защита

Длительность импульса (без обработки): 120-200 мс

Рабочие температуры: -40°C ... +75°C

Сопротивление контакта «Вкл»: 10 Ом макс.

Сопротивление контакта «Выкл»: 5 МОм мин.

Усилие нажатия типовое: 3-5 Н

Предельно допустимая скорость нарастания температуры: $dt^\circ/dt = 2^\circ/\text{сек}$

Ресурс: Более 50 миллионов циклов

Индикация: Светодиодное кольцо RGB (кольцевая подсветка): 20 мА на канал/12В



AN – анодированный алюминий



SN – нержавеющая сталь

ВБ	х	XX	XX	XX	х	XX	х	XX
----	---	----	----	----	---	----	---	----

Род контакта
 з - замыкающий (н.о.)
 р - размыкающий (н.з.)

Тип корпуса
 F1, F2, F3, F4, F5, F6, F7,
 M1, M2, M3 (без индикации)
 L1, L2 (точечная индикация)
 R1, R2, R3, R4 (кольцевая
 индикация)

Тип выводов
 W - провода (станд.30 см)
 C - кабель КСПВГ(6-8 жил)
 R - разъем (в разработке)

Цвет индикации
 R - красный
 G - зеленый
 B - синий
 T - трехцветный

Условное обозначение
 ВБ - выключатель
 бесконтактный

Размер резьбы
 16 - M16x1 (без индикации)
 18 - M18x1 (без индикации)
 22 - M22x1,5 (1/2")
 27 - M27x1,5 (3/4")
 30 - M30x1,5 (1")

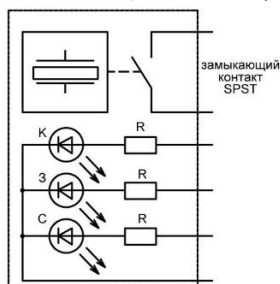
Материал и цвет корпуса
 AN - алюминий натуральный
 AC - алюминий черный*
 AR - алюминий красный*
 AG - алюминий зеленый*
 AB - алюминий синий*
 AY - алюминий желтый*
 SN - нержавеющая сталь
 * от 50 um

Напряжение индикации
 05 - 5В
 09 - 9В
 12 - 12В
 24 - 24В

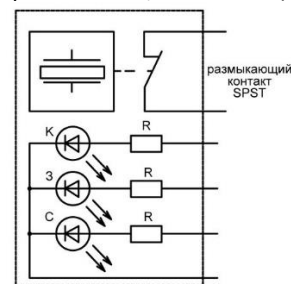
Специальное исполнение
 C1 - усиленная коммутация (до 1А)
 C2 - заданная длительность
 импульса (до 24 ч)
 C3 - с удержанием
 C4 - с фиксацией (вкл/выкл)
 C5 - индивидуальное
 программирование

Род контакта:

з – замыкающий контакт (н.о.)

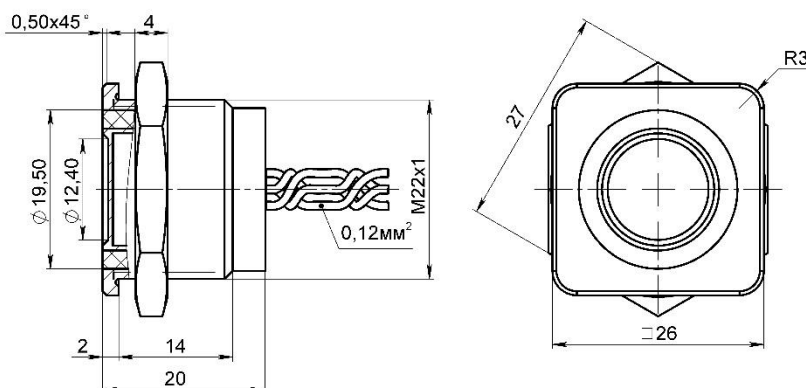


р – размыкающий контакт (н.з.)



Размер резьбы:

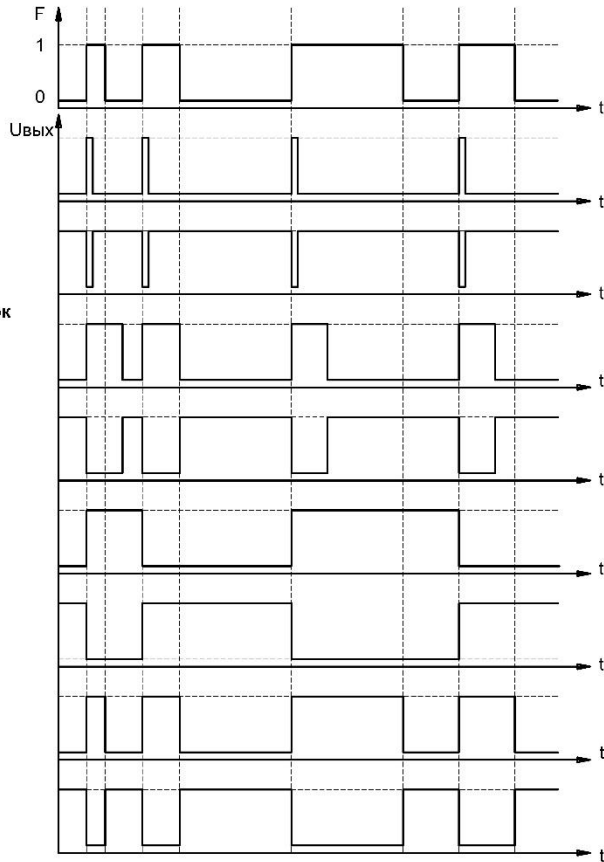
22 – M22x1,5



Специальное исполнение

- базовый импульсный режим
- C1 – усиленная коммутация (до 1А)
- C2 – заданная длительность импульса (до 24 ч)
- C3 – с удержанием
- C4 – с фиксацией (вкл/выкл)
- C5 – индивидуальное программирование

- Вход**
 1 - Нажатие на кнопку
 0 - Отпускание кнопки
- Выход**
Базовый вариант
 НО импульсная
 (не требуется источник питания)
- НЗ импульсная
 (не требуется источник питания)
- Специальные исполнения пьезокнопок**
 НО с задержкой
 (заданная длительность, требуется источник питания)
- НЗ с задержкой
 (заданная длительность, требуется источник питания)
- Пьезокнопки со встроенным микроконтроллером**
 НО с фиксацией
 (требуется источник питания)
- НЗ с фиксацией
 (требуется источник питания)
- НО с удержанием
 (требуется источник питания)
- НЗ с удержанием
 (требуется источник питания)



Функция	Без индикации	1 цвет	2 цвета	3 цвета
НО импульсная				
НЗ импульсная				
НО с задержкой				
НЗ с задержкой				
НО с фиксацией				
НЗ с фиксацией				
НО с удержанием				
НЗ с удержанием				

Обозначение цвета выводных проводов: б-белый, ч-черный, к-красный, з-зеленый, с-синий