

ЗАЖИМЫ НАБОРНЫЕ ЗН27 И БЛОКИ ЗАЖИМОВ БЗН27 ЗН27-2,5И25-Д/ДУЗ

ЗН27	XX	X	XX	тип X
------	----	---	----	-------

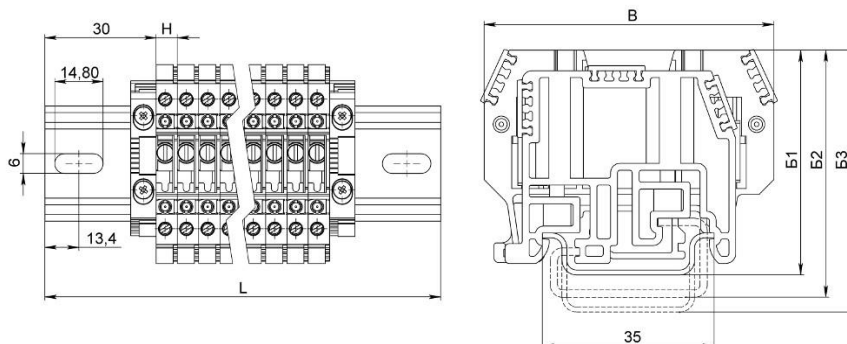
Условное обозначение ЗН27 - зажим наборный	Сечение провода, мм² 2,5; 4; 6; 10; 16; 25; 50; 70; 95	Назначение зажима М - мостиковый И - измерительный	Ток, А 25; 32; 40; 63; 80; 100; 160; 200; 250	Тип рейки тип 1 (P3-1) - С рейка 32 мм тип 2 (P2-1, P2-3) - DIN рейка 35 мм
--	--	---	--	--

ТИП	
ФУНКЦИОНАЛЬНОЕ НАЗНАЧЕНИЕ	измерительный
НАИМЕНОВАНИЕ / ЦВЕТ	2,5И25 серый
КОД ЗАКАЗА / КОЛ-ВО В УПАКОВКЕ	333026 / 30
НАИМЕНОВАНИЕ / ЦВЕТ	2,5И25 синий
КОД ЗАКАЗА / КОЛ-ВО В УПАКОВКЕ	333027 / 30
ТЕХНИЧЕСКИЕ ДАННЫЕ	
НОМИНАЛЬНОЕ НАПРЯЖЕНИЕ, V	-400; ~660
НОМИНАЛЬНЫЙ ТОК, А	25
НОМИНАЛЬНОЕ СЕЧЕНИЕ, мм ²	2,5
ПАРАМЕТРЫ	
ШИРИНА / ДЛИНА / ВЫСОТА, мм	60,0*43,6*8,0
МАКС. ТОК / МАКС. СЕЧЕНИЕ ПРОВОДНИКА	25/4
МАТЕРИАЛ ИЗОЛИР. КОРПУСА	poliamid 6
ДИАПАЗОН ТЕМПЕРАТУР	от -40 до 120°С
ПОДКЛЮЧАЕМЫЕ ПРОВОДА	
ОДНОЖИЛЬНЫЙ, мм ²	0,14-4,0
ГИБКИЙ / ГИБКИЙ С НАКОНЕЧНИКОМ, мм ²	0,14-2,5/0,14-2,5
ДЛИНА ЗАЧИСТКИ ИЗОЛЯЦИИ, мм	6
РЕКОМЕНДОВАННЫЙ МОМЕНТ ЗАТЯЖКИ ВИНТА, НМ	0,4-0,6
ДВА ПРОВОДНИКА ОДИНАКОВОГО СЕЧЕНИЯ	
ОДНОЖИЛЬНЫЙ / ГИБКИЙ, мм ²	0,14-1,5/0,14-1,5
ГИБКИЙ С НАКОНЕЧНИКОМ, мм ²	0,14-1,5



РЕЙКИ:

	P2-1 (TS 35/7,5) Ш/В 35/7,5
	P2-3 (TS 35/15) Ш/В 35/15
	P3-1 (NS 32) Ш/В 32/16



Размеры, мм				
Б ₁	Б ₂	Б ₃	В	Н
45,5	49,0	53,0	59,0	6,5
L - длина блока определяется количеством зажимов Обозначение блока: БЗН27-2,5И25-Д/ДУЗ-Н Н - кол-во зажимов в блоке				

АКСЕССУАРЫ	Тип/Код заказа/Упак.
ТОРЦЕВАЯ КРЫШКА	КТИ 25 серый/ 333034/20 КТИ 25 синий/ 333035/20
КОНЦЕВОЙ УПОР	КП1-УЗ / 333038/20
ИЗОЛЯТОР	И8/333050/10
БИРКА МАРКИРОВОЧНАЯ	БМ/ 333150/ -
МОСТ ПОПЕРЕЧНОГО СОЕДИНЕНИЯ	МПС МБ10-2 /333123/20 МПС МБ10-3 /333124/20 МПС МБ10-4 /333125/15 МПС МБ10-5 /333126/10 МПС МБ10-6 /333127/8 МПС МБ10-7 /333128/8 МПС МБ10-8 /333129/5 МПС МБ10-9 /333130/5 МПС МБ10-10 /333131/5