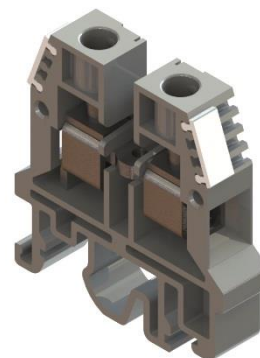


ЗАЖИМЫ НАБОРНЫЕ ЗН27 И БЛОКИ ЗАЖИМОВ БЗН27 ЗН27-10М63-Д/ДУЗ

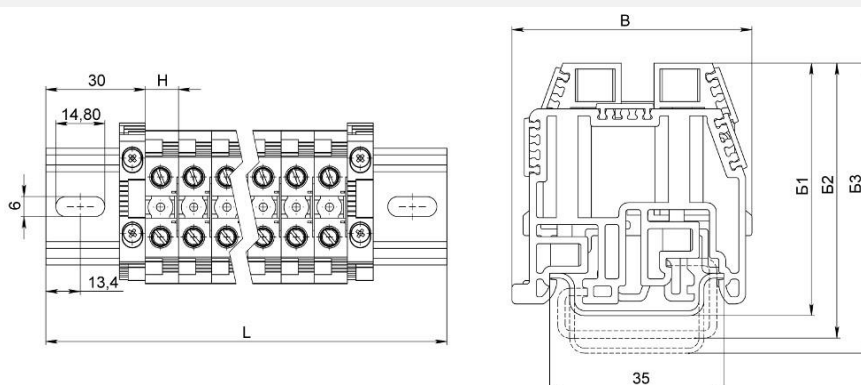
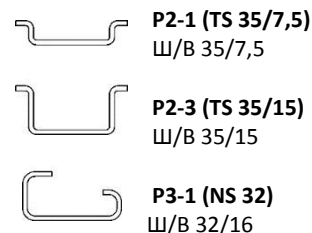
ЗН27	XX	X	XX	тип X
------	----	---	----	-------

Условное обозначение ЗН27 - зажим наборный	Сечение провода, мм² 2,5; 4; 6; 10; 16; 25; 50; 70; 95	Назначение зажима М - мостиковый И - измерительный	Ток, А 25; 32; 40; 63; 80; 100; 160; 200; 250	Тип рейки тип 1 (P3-1) - С рейка 32 мм тип 2 (P2-1, P2-3) - DIN рейка 35 мм
--	--	---	--	--

ТИП	
ФУНКЦИОНАЛЬНОЕ НАЗНАЧЕНИЕ	мостиковый
НАИМЕНОВАНИЕ / ЦВЕТ	10М63 серый
КОД ЗАКАЗА / КОЛ-ВО В УПАКОВКЕ	333006 / 27
НАИМЕНОВАНИЕ / ЦВЕТ	10М63 синий
КОД ЗАКАЗА / КОЛ-ВО В УПАКОВКЕ	333007 / 27
ТЕХНИЧЕСКИЕ ДАННЫЕ	
НОМИНАЛЬНОЕ НАПРЯЖЕНИЕ, V	-400; ~660
НОМИНАЛЬНЫЙ ТОК, А	63
НОМИНАЛЬНОЕ СЕЧЕНИЕ, мм ²	10
ПАРАМЕТРЫ	
ШИРИНА / ДЛИНА / ВЫСОТА, мм	46*46,4*10
МАКС. ТОК / МАКС. СЕЧЕНИЕ ПРОВОДНИКА	63/16
МАТЕРИАЛ ИЗОЛИР. КОРПУСА	poliamid 6
ДИАПАЗОН ТЕМПЕРАТУР	от -40 до 120°С
ПОДКЛЮЧАЕМЫЕ ПРОВОДА	
ОДНОЖИЛЬНЫЙ, мм ²	0,5-16,0
ГИБКИЙ / ГИБКИЙ С НАКОНЕЧНИКОМ, мм ²	0,5-10/0,5-10,0
ДЛИНА ЗАЧИСТКИ ИЗОЛЯЦИИ, мм	14
РЕКОМЕНДОВАННЫЙ МОМЕНТ ЗАТЯЖКИ ВИНТА, НМ	0,7-1,2
ДВА ПРОВОДНИКА ОДИНАКОВОГО СЕЧЕНИЯ	
ОДНОЖИЛЬНЫЙ / ГИБКИЙ, мм ²	0,5-4,0/0,5-4,0
ГИБКИЙ С НАКОНЕЧНИКОМ, мм ²	0,5-4,0



РЕЙКИ:



Размеры, мм				
Б ₁	Б ₂	Б ₃	В	Н
50,5	55,0	58,0	48,25	10,0
L - длина блока определяется количеством зажимов Обозначение блока: БЗН27-10М63-Д/ДУЗ-Н N- кол-во зажимов в блоке				

АКСЕССУАРЫ	Тип/Код заказа/Упак.
ТОРЦЕВАЯ КРЫШКА	КТМ 25-63 серый/ 333030/20 КТМ 25-63 синий/ 333031/20
КОНЦЕВОЙ УПОР	КП1-УЗ / 333038/20
ИЗОЛЯТОР	И8/333050/10
БИРКА МАРКИРОВОЧНАЯ	БМ/ 333150/ -
МОСТ ПОПЕРЕЧНОГО СОЕДИНЕНИЯ	МПС М4-2 /333069/20 МПС М4-3 /333070/20 МПС М4-4 /333071/15 МПС М4-5 /333072/10 МПС М4-6 /333073/8 МПС М4-7 /333074/8 МПС М4-8 /333075/5 МПС М4-9 /333076/5 МПС М4-10 /333077/5