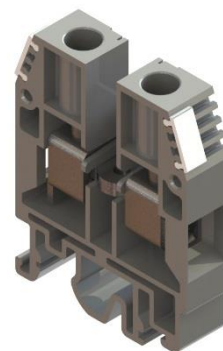


ЗАЖИМЫ НАБОРНЫЕ ЗН27 И БЛОКИ ЗАЖИМОВ БЗН27 ЗН27-16М80-Д/ДУЗ

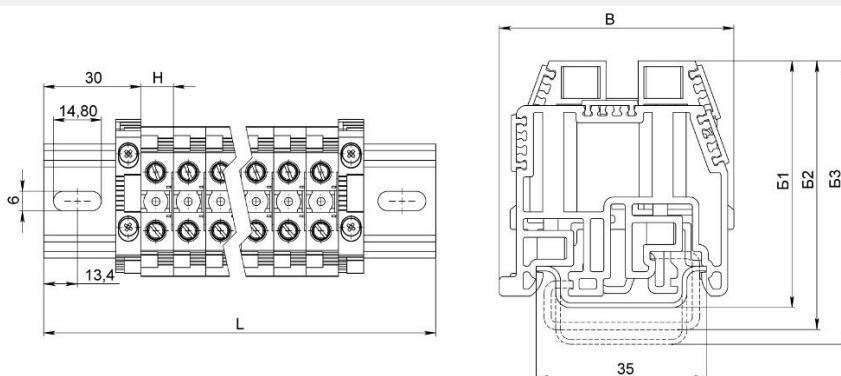
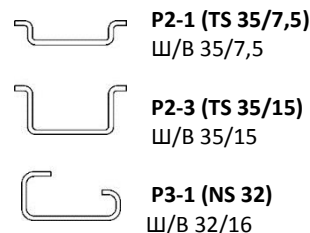
ЗН27	XX	X	XX	тип X
------	----	---	----	-------

Условное обозначение ЗН27 - зажим наборный	Сечение провода, мм² 2,5; 4; 6; 10; 16; 25; 50; 70; 95	Назначение зажима М - мостиковый И - измерительный	Ток, А 25; 32; 40; 63; 80; 100; 160; 200; 250	Тип рейки тип 1 (P3-1) - С рейка 32 мм тип 2 (P2-1, P2-3) - DIN рейка 35 мм
--	--	---	--	--

ТИП	
ФУНКЦИОНАЛЬНОЕ НАЗНАЧЕНИЕ	мостиковый
НАИМЕНОВАНИЕ / ЦВЕТ	16М80 серый
КОД ЗАКАЗА / КОЛ-ВО В УПАКОВКЕ	333008 / 30
НАИМЕНОВАНИЕ / ЦВЕТ	16М80 синий
КОД ЗАКАЗА / КОЛ-ВО В УПАКОВКЕ	333009 / 30
ТЕХНИЧЕСКИЕ ДАННЫЕ	
НОМИНАЛЬНОЕ НАПРЯЖЕНИЕ, V	-400; ~660
НОМИНАЛЬНЫЙ ТОК, А	80
НОМИНАЛЬНОЕ СЕЧЕНИЕ, мм ²	16
ПАРАМЕТРЫ	
ШИРИНА / ДЛИНА / ВЫСОТА, мм	46*57,5*12
МАКС. ТОК / МАКС. СЕЧЕНИЕ ПРОВОДНИКА	80/25
МАТЕРИАЛ ИЗОЛИР. КОРПУСА	poliamid 6
ДИАПАЗОН ТЕМПЕРАТУР	от -40 до 120 °С
ПОДКЛЮЧАЕМЫЕ ПРОВОДА	
ОДНОЖИЛЬНЫЙ, мм ²	2,5-25,0
ГИБКИЙ / ГИБКИЙ С НАКОНЕЧНИКОМ, мм ²	2,5-16,0/2,5-16
ДЛИНА ЗАЧИСТКИ ИЗОЛЯЦИИ, мм	15
РЕКОМЕНДОВАННЫЙ МОМЕНТ ЗАТЯЖКИ ВИНТА, НМ	0,8-1,4
ДВА ПРОВОДНИКА ОДИНАКОВОГО СЕЧЕНИЯ	
ОДНОЖИЛЬНЫЙ / ГИБКИЙ, мм ²	1,0-6,0/1,0-6,0
ГИБКИЙ С НАКОНЕЧНИКОМ, мм ²	1,0-6,0



РЕЙКИ:



Размеры, мм				
Б ₁	Б ₂	Б ₃	В	Н
61,0	65,5	68,5	48,25	12,0
L - длина блока определяется количеством зажимов				
Обозначение блока: БЗН27-16М80-Д/ДУЗ-N				
N- кол-во зажимов в блоке				

АКСЕССУАРЫ	Тип/Код заказа/Упак.
ТОРЦЕВАЯ КРЫШКА	КТМ 80 серый/ 333032/20 КТМ 80 синий/ 333033/20
КОНЦЕВОЙ УПОР	КП1-УЗ / 333038/20
ИЗОЛЯТОР	И7 /333049/10
БИРКА МАРКИРОВОЧНАЯ	БМ/ 333150/-
МОСТ ПОПЕРЕЧНОГО СОЕДИНЕНИЯ	МПС М5-2 /333078/20 МПС М5-3 /333079/20 МПС М5-4 /333080/15 МПС М5-5 /333081/10 МПС М5-6 /333082/8 МПС М5-7 /333083/8 МПС М5-8 /333084/5 МПС М5-9 /333085/5 МПС М5-10 /333086/5