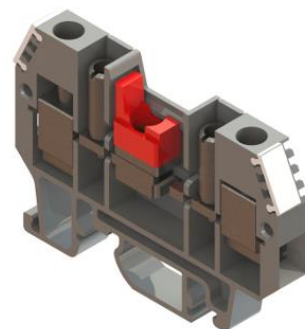


## ЗАЖИМЫ НАБОРНЫЕ ЗН27 И БЛОКИ ЗАЖИМОВ БЗН27 ЗН27-БИ40-Д/ДУЗ

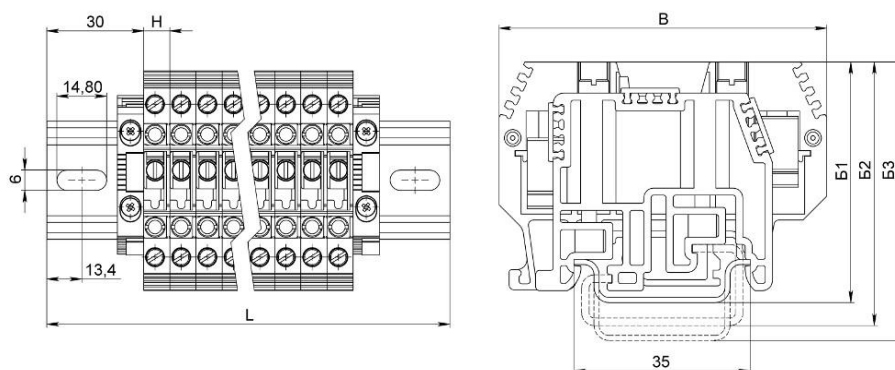
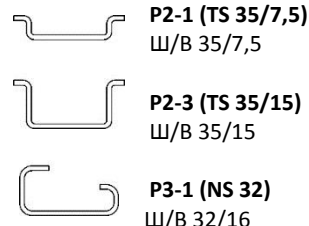
ЗН27	XX	X	XX	тип X
------	----	---	----	-------

<b>Условное обозначение</b> ЗН27 - зажим наборный	<b>Сечение провода, мм<sup>2</sup></b> 2,5; 4; 6; 10; 16; 25; 50; 70; 95	<b>Назначение зажима</b> М - мостиковый И - измерительный	<b>Ток, А</b> 25; 32; 40; 63; 80; 100; 160; 200; 250	<b>Тип рейки</b> тип 1 (P3-1) - С рейка 32 мм тип 2 (P2-1, P2-3) - DIN рейка 35 мм
--	--	---	--	--

ТИП	
ФУНКЦИОНАЛЬНОЕ НАЗНАЧЕНИЕ	измерительный
НАИМЕНОВАНИЕ / ЦВЕТ	БИ40 серый
КОД ЗАКАЗА / КОЛ-ВО В УПАКОВКЕ	333028 / 30
НАИМЕНОВАНИЕ / ЦВЕТ	БИ40 синий
КОД ЗАКАЗА / КОЛ-ВО В УПАКОВКЕ	333029 / 30
ТЕХНИЧЕСКИЕ ДАННЫЕ	
НОМИНАЛЬНОЕ НАПРЯЖЕНИЕ, V	-400; ~660
НОМИНАЛЬНЫЙ ТОК, А	40
НОМИНАЛЬНОЕ СЕЧЕНИЕ, мм <sup>2</sup>	6
ПАРАМЕТРЫ	
ШИРИНА / ДЛИНА / ВЫСОТА, мм	65*45*8
МАКС. ТОК / МАКС. СЕЧЕНИЕ ПРОВОДНИКА	40/10
МАТЕРИАЛ ИЗОЛИР. КОРПУСА	poliamid 6
ДИАПАЗОН ТЕМПЕРАТУР	от -40 до 120°C
ПОДКЛЮЧАЕМЫЕ ПРОВОДА	
ОДНОЖИЛЬНЫЙ, мм <sup>2</sup>	0,2-10,0
ГИБКИЙ / ГИБКИЙ С НАКОНЕЧНИКОМ, мм <sup>2</sup>	0,2-6,0/0,2-6,0
ДЛИНА ЗАЧИСТКИ ИЗОЛЯЦИИ, мм	12
РЕКОМЕНДОВАННЫЙ МОМЕНТ ЗАТЯЖКИ ВИНТА, НМ	0,7-1,2
ДВА ПРОВОДНИКА ОДИНАКОВОГО СЕЧЕНИЯ	
ОДНОЖИЛЬНЫЙ / ГИБКИЙ, мм <sup>2</sup>	0,2-2,5/0,2-2,5
ГИБКИЙ С НАКОНЕЧНИКОМ, мм <sup>2</sup>	0,2-2,5



### РЕЙКИ:



Размеры, мм				
Б <sub>1</sub>	Б <sub>2</sub>	Б <sub>3</sub>	В	Н
47,5	51,0	55,0	65,0	8,0
L - длина блока определяется количеством зажимов				
Обозначение блока: БЗН27-БИ40-Д/ДУЗ-N				
N - кол-во зажимов в блоке				

АКСЕССУАРЫ	Тип/Код заказа/Упак.
ТОРЦЕВАЯ КРЫШКА	КТИ 40 серый/ 333036/20 КТИ 40 синий/ 333037/20
КОНЦЕВОЙ УПОР	КП1-УЗ / 333038/20
БИРКА МАРКИРОВОЧНАЯ	БМ/ 333150/-
МОСТ ПОПЕРЕЧНОГО СОЕДИНЕНИЯ	МПС М10-2 /333132/20 МПС М10-3 /333133/20 МПС М10-4 /333134/15 МПС М10-5 /333135/10 МПС М10-6 /333136/8 МПС М10-7 /333137/8 МПС М10-8 /333138/5 МПС М10-9 /333139/5 МПС М10-10 /333140/5