

## ЗАЖИМЫ НАБОРНЫЕ ЗН27 И БЛОКИ ЗАЖИМОВ БЗН27 ЗН27-6М40-Д/ДУЗ

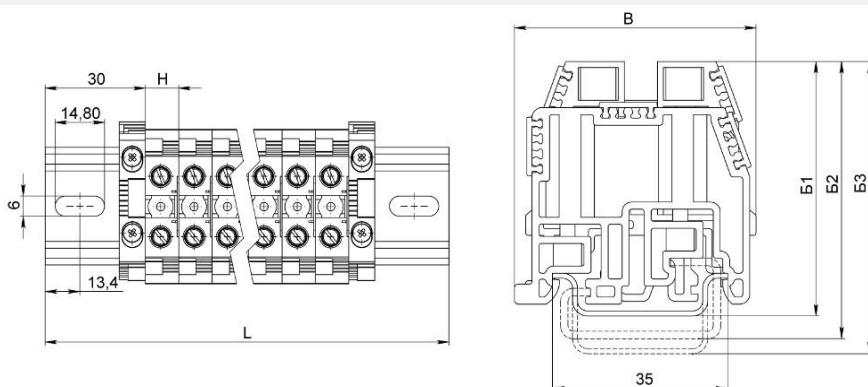
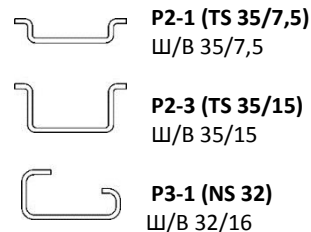
ЗН27	XX	X	XX	тип X
------	----	---	----	-------

<b>Условное обозначение</b> ЗН27 - зажим наборный	<b>Сечение провода, мм<sup>2</sup></b> 2,5; 4; 6; 10; 16; 25; 50; 70; 95	<b>Назначение зажима</b> М - мостиковый И - измерительный	<b>Ток, А</b> 25; 32; 40; 63; 80; 100; 160; 200; 250	<b>Тип рейки</b> тип 1 (P3-1) - С рейка 32 мм тип 2 (P2-1, P2-3) - DIN рейка 35 мм
--	--	---	--	--

ТИП	
ФУНКЦИОНАЛЬНОЕ НАЗНАЧЕНИЕ	мостиковый
НАИМЕНОВАНИЕ / ЦВЕТ	6М40 серый
КОД ЗАКАЗА / КОЛ-ВО В УПАКОВКЕ	333004 / 34
НАИМЕНОВАНИЕ / ЦВЕТ	6М40 синий
КОД ЗАКАЗА / КОЛ-ВО В УПАКОВКЕ	333005 / 34
ТЕХНИЧЕСКИЕ ДАННЫЕ	
НОМИНАЛЬНОЕ НАПРЯЖЕНИЕ, V	-400; ~660
НОМИНАЛЬНЫЙ ТОК, А	40
НОМИНАЛЬНОЕ СЕЧЕНИЕ, мм <sup>2</sup>	6
ПАРАМЕТРЫ	
ШИРИНА / ДЛИНА / ВЫСОТА, мм	39*48,8*8
МАКС. ТОК / МАКС. СЕЧЕНИЕ ПРОВОДНИКА	40/10
МАТЕРИАЛ ИЗОЛИР. КОРПУСА	poliamid 6
ДИАПАЗОН ТЕМПЕРАТУР	от -40 до 120°С
ПОДКЛЮЧАЕМЫЕ ПРОВОДА	
ОДНОЖИЛЬНЫЙ, мм <sup>2</sup>	0,2-10,0
ГИБКИЙ / ГИБКИЙ С НАКОНЕЧНИКОМ, мм <sup>2</sup>	0,2-6/0,2-6
ДЛИНА ЗАЧИСТКИ ИЗОЛЯЦИИ, мм	12
РЕКОМЕНДОВАННЫЙ МОМЕНТ ЗАТЯЖКИ ВИНТА, НМ	0,7-1,2
ДВА ПРОВОДНИКА ОДИНАКОВОГО СЕЧЕНИЯ	
ОДНОЖИЛЬНЫЙ / ГИБКИЙ, мм <sup>2</sup>	0,2-2,5/0,2-2,5
ГИБКИЙ С НАКОНЕЧНИКОМ, мм <sup>2</sup>	0,2-2,5



### РЕЙКИ:



Размеры, мм				
Б <sub>1</sub>	Б <sub>2</sub>	Б <sub>3</sub>	В	Н
50,5	55,0	58,0	48,25	8,0
L - длина блока определяется количеством зажимов				
Обозначение блока: БЗН27-6М40-Д/ДУЗ-N				
N- кол-во зажимов в блоке				

АКСЕССУАРЫ	Тип/Код заказа/Упак.
<b>ТОРЦЕВАЯ КРЫШКА</b>	КТМ 25-63 серый/ 333030/20 КТМ 25-63 синий/ 333031/20
<b>КОНЦЕВОЙ УПОР</b>	КП1-УЗ / 333038/20
<b>ИЗОЛЯТОР</b>	И8/333050/10
<b>БИРКА МАРКИРОВОЧНАЯ</b>	БМ/ 333150/ -
<b>МОСТ ПОПЕРЕЧНОГО СОЕДИНЕНИЯ</b>	МПС М3-2 /333060/20 МПС М3-3 /333061/20 МПС М3-4 /333062/15 МПС М3-5 /333063/10 МПС М3-6 /333064/8 МПС М3-7 /333065/8 МПС М3-8 /333066/5 МПС М3-9 /333067/5 МПС М3-10 /333068/5