



## Считыватель карт доступа (врезной)

### Типа R1-22 PN RF - W

Считыватель карт доступа применяется в системах контроля и управления доступом (СКУД). Передача информации контроллеру происходит по протоколу Wiegand (по умолчанию) или Dallas Touch Memory.

Гибкие выводы выполнены проводом НВ-4 0,12 мм<sup>2</sup> или кабелем КСПВГ 6\*0,12 мм<sup>2</sup>. Назначение выводов приведено в таблице.

### Технические характеристики:

Рабочая частота, МГц	13,56
Чтение идентификаторов (карты, брелоки, браслеты)	Mifare Ultralight, Mifare Standard (Classic) 1К и 4К, Mifare ID
Дальность чтения, см	1-3
Световая индикация кольцевая, 2 цвета	есть
Внешнее управление индикации	есть
Напряжение питания постоянного тока, В	7-18
Потребление тока, А	не более 50 мА
Материал корпуса	Пластик ПВХ
Цвет корпуса	Темно-серый
Рабочая температура, °С	-40 +50
Режим работы	Touch Memory, Wiegand 26\34\42
Максимальная длина линии от считывателя до контроллера, м	Dallas Touch Memory: не более 15 Wiegand: не более 100

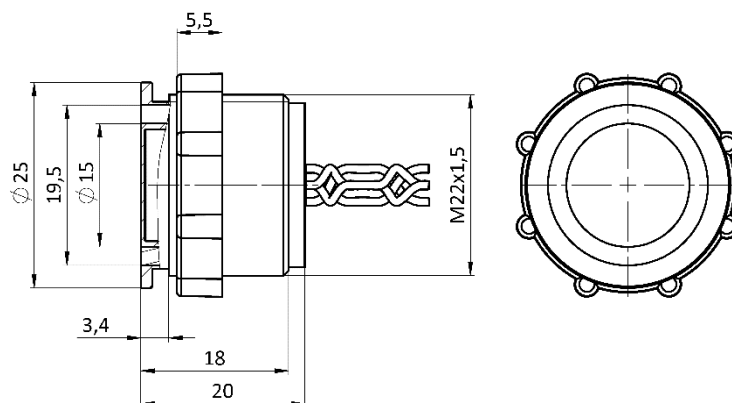


Рис. 1. Габаритные размеры.

Таблица 1. Назначение выводов.

Цвет провода в скобках указан цвет при кабельном исполнении	Назначение провода
Красный (розовый)	Питание + 7-18В
Черный (коричневый)	GND – общий провод, минус питание
Зеленый (желтый)	DATA0 (Wiegand)
Белый (белый)	DATA1 (Wiegand), 1-Wire
Синий (серый)	Внешнее управление индикацией, + 7-18В относительно GND

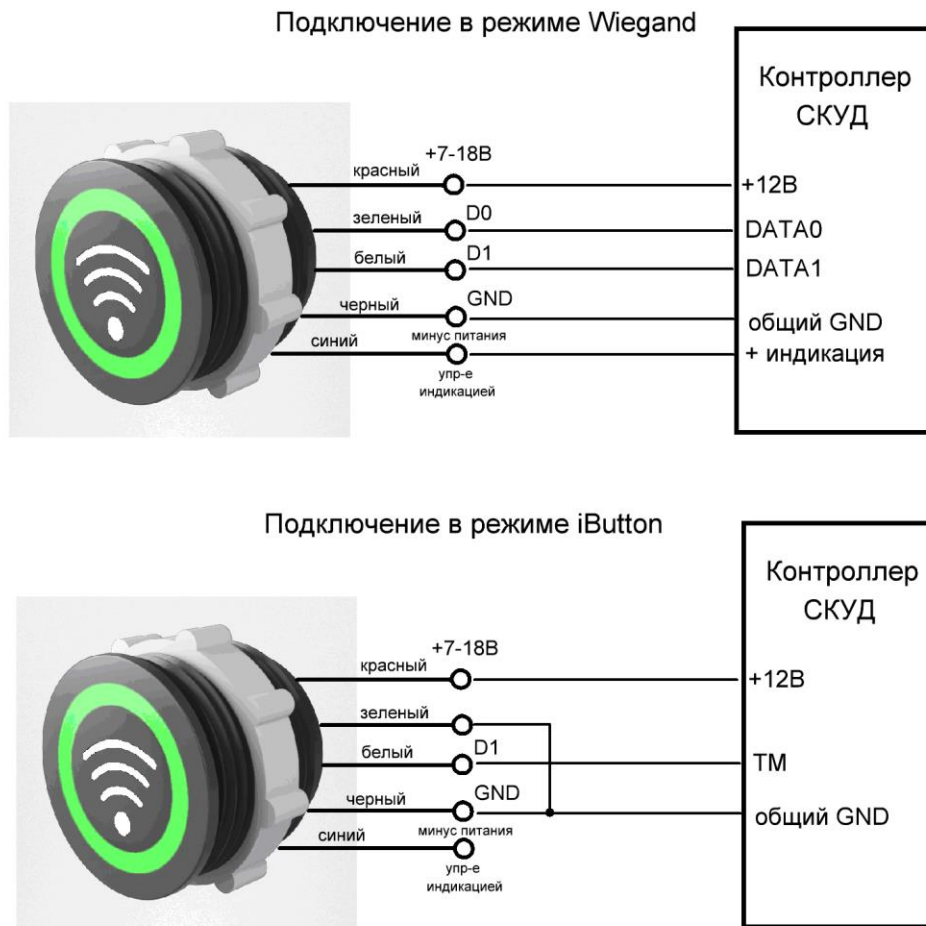


Рис. 2 Схемы подключения

Для обеспечения работоспособности на удалении от контроллера (указанной в характеристиках) необходимо использовать УТР кабель с витой парой.

При подключении по протоколу Wiegand первая витая пара подключается между GND и D0, а вторая витая пара подключается между GND и D1.

При подключении по iButton один провод витой пары подключается на GND, второй на D1, зеленый провод D0 замыкается на GND.