

## ВЫКЛЮЧАТЕЛЬ КНОПОЧНЫЙ типа ВК-35-50



### 1 Основные сведения об изделии

1.1 Выключатель кнопочный, одиночный предназначен для использования как в составе лифтовых постов, так и одиночного исполнения.

1.2 Маркировка кнопки:

- отсутствует

### 2 Технические характеристики

- |   |            |
|---|------------|
| 2.1 Максимальное коммутируемое рабочее напряжение   | DC 30 В.   |
| 2.2 Максимальный коммутируемый ток  | 0,1А       |
| 2.3 Номинальное напряжение постоянного тока световой индикации (цвет на заказ)                            | 12/24 В    |
| 2.4 Номинальный ток потребления световой индикации  | 0,03А      |
| 2.5 Усилие управления для оперирования выключателем не более  | 5 Н.       |
| 2.6 Род контакта выходной цепи  | NO/NO-C-NC |
| 2.6 Подключение: клеммный зажим для жил сечением до $S=1,5 \text{ мм}^2$ ,                                |            |
| 2.7 Момент затяжки винта клеммного зажима   | 0,2 Нм     |
| 2.8 Климатическое исполнение УХЛ 2.   |            |
| 2.8 Вибрационные и ударные нагрузки:  |            |
| - синусоидальная вибрация в диапазоне частот от 0,5 до 200 Гц с ускорением 2g;                            |            |
| - удары многократного действия с ускорением 3g и длительностью действия ударного ускорения от 2 до 20 мс. |            |
| 2.9 Степень защиты IP 51.   |            |
| 2.10 Рабочее положение в пространстве - любое.  |            |
| 2.11 Материал корпуса выключателя – комбинированный.  |            |
| 2.12 Габаритные и установочные размеры выключателей приведены на рисунках 1 и 2.                          |            |
| 2.13 Схемы электрические принципиальные приведены на рис. 3, рис. 4, рис. 5.                              |            |

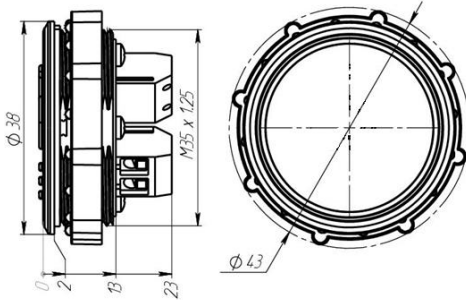


Рис.1 Габаритные размеры

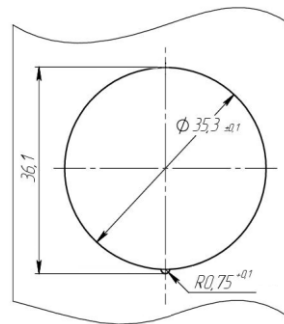


Рис.2 Установочные размеры

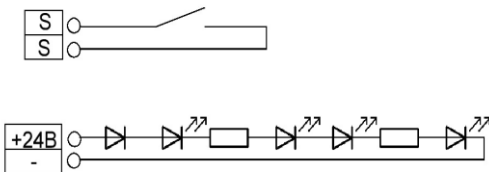


Рис.3 Схема электрическая принципиальная  
№1

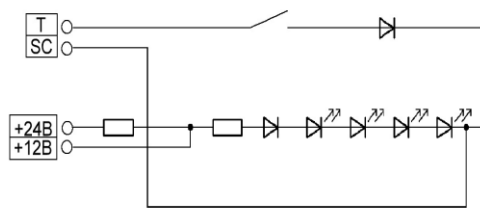


Рис.4 Схема электрическая принципиальная  
№2

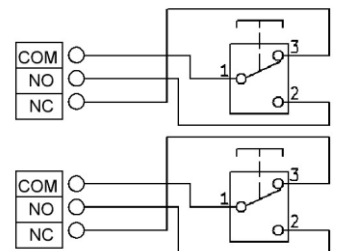


Рис.4 Схема электрическая принципиальная  
Служебные кнопки