

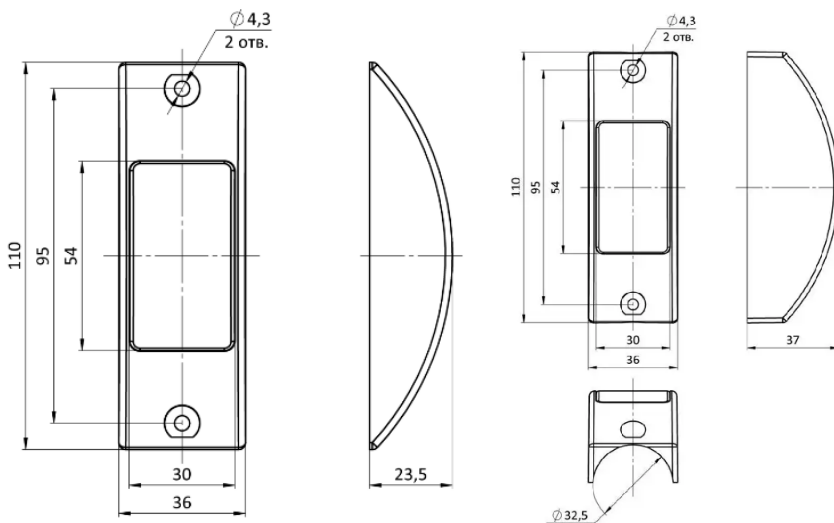
КНОПКА ВЫЗОВА ВОДИТЕЛЯ Тип ВК-П/ВК-Н

1. Основные сведения об изделии.

- 1.1. Выключатель кнопочный, одиночный предназначен для использования в автомобильном транспорте для связи с водителем.
- 1.2. Маркировка кнопки:
- Установка на поручень ВК-П
 - Накладного типа ВК-Н

2. Технические характеристики.

- | | |
|---|-------------------------------|
| 2.1. Максимальное коммутируемое рабочее напряжение | AC/DC 125 В. |
| 2.2. Максимальный коммутируемый ток при активной нагрузке | 1 А |
| 2.3. Номинальное напряжение постоянного тока световой индикации | 24 В |
| 2.4. Номинальный ток потребления световой индикации при 24В | 0,015А |
| 2.5. Усилие управления для оперирования выключателем не более | 5 Н. |
| 2.6. Тип контактной группы | НО контакт |
| 2.7. Гибкие выводы выполнены проводом НВ4-0,35 мм ² , с наконечниками ВРПИ-П 1,5-7-0.8 | УХЛ 2. |
| 2.8. Климатическое исполнение | от - 60 до +50 ⁰ С |
| 2.9. Температура эксплуатации | |
| 2.10. Вибрационные и ударные нагрузки: | |
| - синусоидальная вибрация в диапазоне частот от 0,5 до 200 Гц с ускорением 2g; | |
| - удары многократного действия с ускорением 3g и длительностью действия ударного ускорения от 2 до 20 мс. | |
| 2.11. Степень защиты | IP 51. |
| 2.12. Рабочее положение в пространстве | любое. |
| 2.13. Материал выключателя | АБС пластик. |
| 2.14. Габаритные и установочные размеры | рис. 1. |
| 2.15. Схема электрическая принципиальная | рис. 2. |



Выключатель накладного типа

Установка на поручень

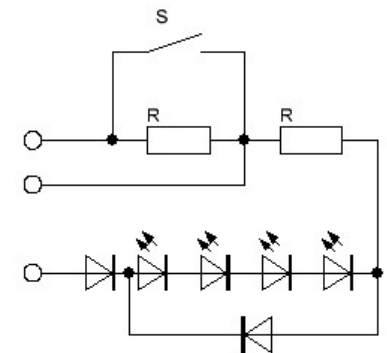


Рис.1. Габаритные и установочные размеры

Рис.2. Схема электрическая принципиальная

3. Гарантии изготовителя.

Гарантийный срок эксплуатации - 1 год. Условия хранения должны соответствовать ГОСТ 15150-76 группе 2(С).