

Кнопка вызова пара для сауны и бани на базе пьезокнопки или сенсорной кнопки.

1. Основные сведения об изделии.

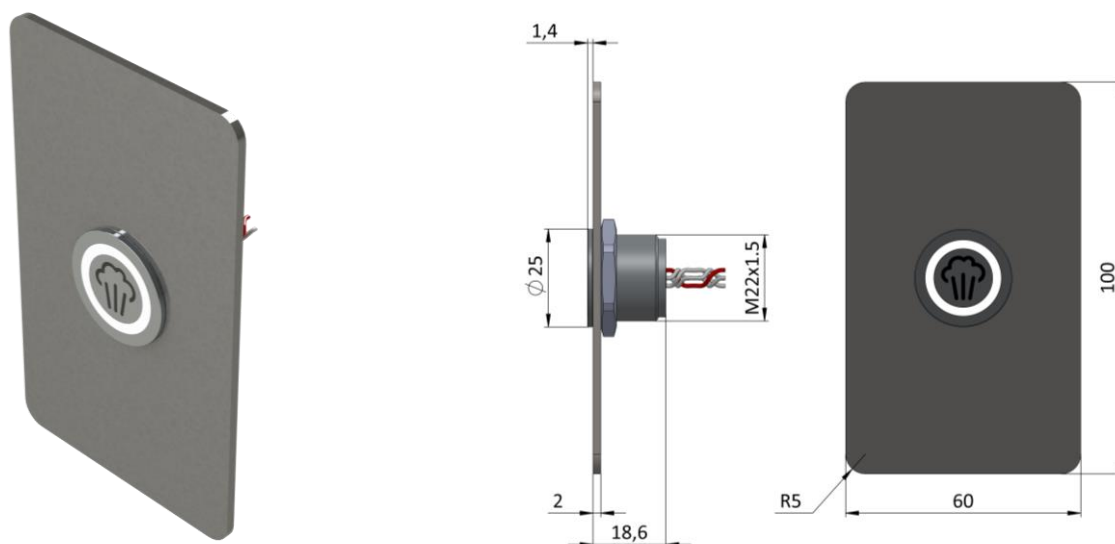


Рис. 1. Кнопка вызова пара

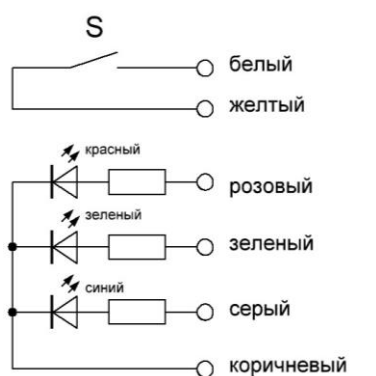


Рис.2. Схема электрическая с пьезокнопкой

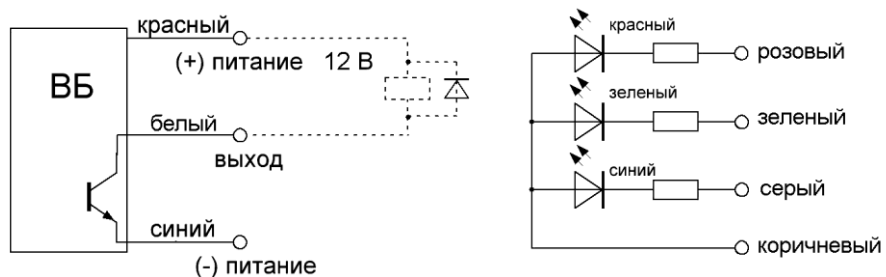


Рис.3. Схема электрическая с сенсорной кнопкой

ВНИМАНИЕ!!! При включении не касаться нажимной области сенсорной кнопки в течение 3 секунд.

Кнопка вызова пара на базе сенсорной кнопки реагирует на брызги воды!

2. Технические данные.

Коммутируемое рабочее напряжение постоянного/переменного тока, В	24В
Максимальный ток	до 150 мА
Номинальное напряжение постоянного тока световой индикации	12 В
Вывода	Кабель 10 м
Усилие нажатия для включения выключателя	не более 3-5 Н (пьезокнопка), касание (сенсорная кнопка)
Род контакта (аналога) выходной цепи	замыкающий
При нажатии на толкатель время включенного состояния ключа составляет	от 100 до 200 мс (пьезокнопка), работает в режиме удержания (сенсорная кнопка)
рабочая температура окружающего воздуха	от -40° С до +75° С
синусоидальная вибрация в диапазоне частот	от 0,5 до 200 Гц с ускорением 2g
удары многократного действия с ускорением 3g и длительностью действия ударного ускорения	от 2 до 20 мс
ударная нагрузка	ИК 06
Степень защиты	IP 68
Материал корпуса выключателя	Высокопрочный пластик
Лицевая панель	Шлифованная нержавеющей сталь

**При работе на индуктивную нагрузку требуется диодная защита!
Сенсорная кнопка реагирует на брызги воды!**

Габаритные и установочные размеры выключателей приведены на рисунке 1.

Схема электрическая приведена на рисунках 2 и 3.

Гарантийные обязательства:

Гарантийный срок исчисляется с момента продажи 24 месяца. Отметку о приемке ОТК наносят на паспорте изделия. Претензии не принимаются при нарушении условий эксплуатации, при механических повреждениях.

