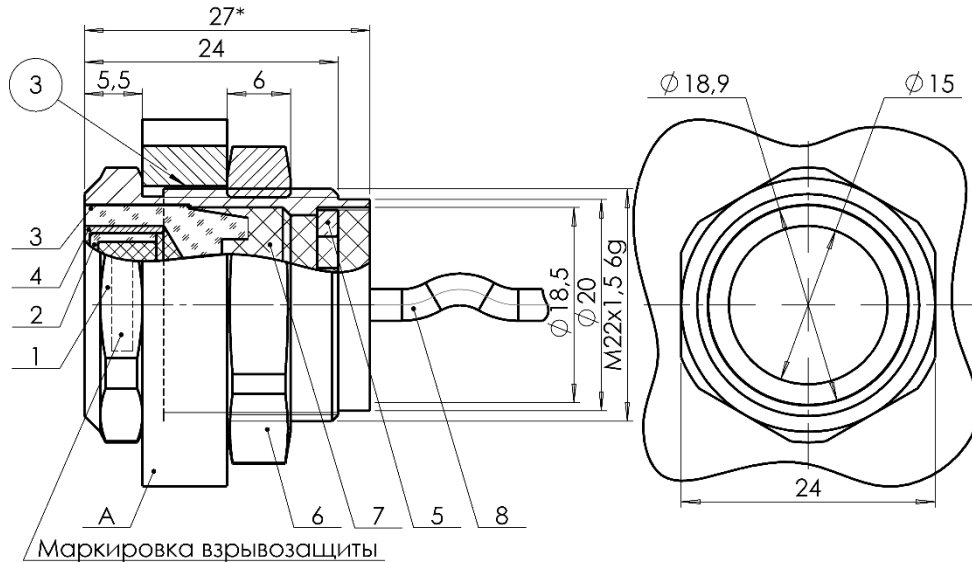


ВЫКЛЮЧАТЕЛЬ БЕСКОНТАКТНЫЙ ПЬЕЗОЭЛЕКТРИЧЕСКИЙ КНОПОЧНЫЙ СЕРИИ ВБК EX



Маркировка взрывозащиты	Ex d IIC T6 Gb U Ex tb IIIC T6
Материал корпуса	Нержавеющая сталь, анодированный алюминий
Тип индикации	Кольцевая
Рабочее напряжение, В	0-24
Ток потребления, мА	150
Лазерная гравировка	Под заказ
Степень защиты	IP68 давление водяного столба до 8 Бар, погружение до 100м ГОСТ 14254-96
Рабочие температуры, °С	От -50 до +75
Длительный срок службы	Более 50 млн циклов работы
Сертифицировано	Сертификат соответствия

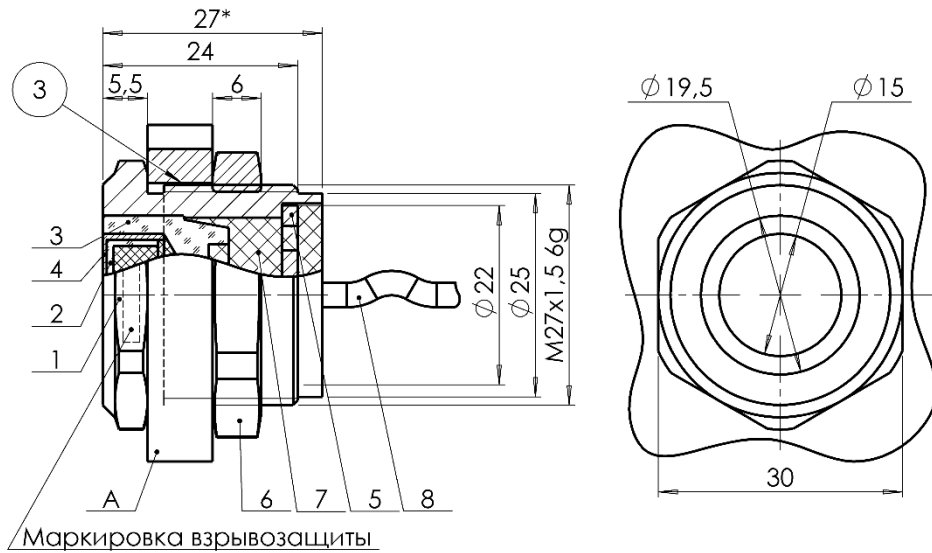
КОЛЬЦЕВАЯ ИНДИКАЦИЯ, ПОСАДОЧНЫЙ РАЗМЕР 22 ММ



Маркировка взрывозащиты

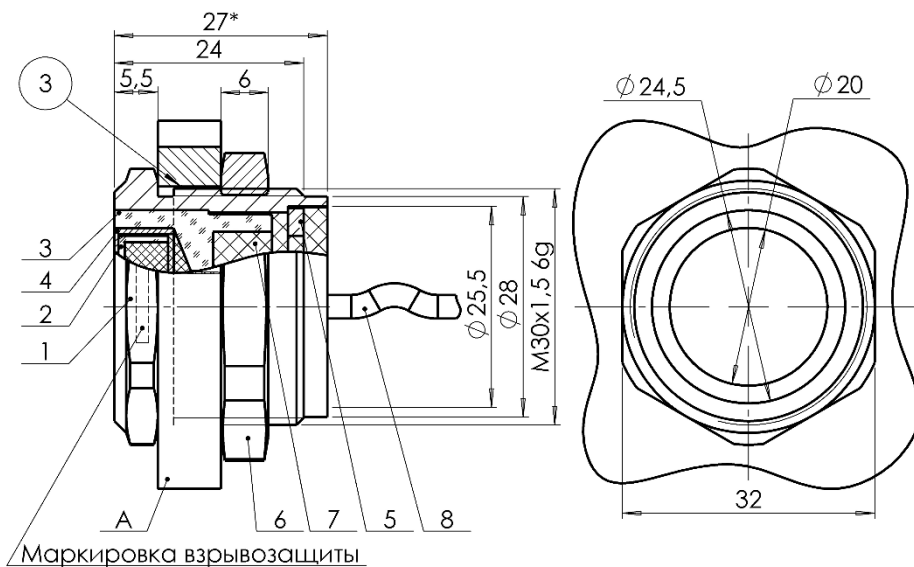
Позиция	Наименование	Примечание
1	Корпус R1 Ex M22x1,5	
2	Модуль M16	
3	Световод	
4	Толкатель R1	
5	Закладная	
6	Гайка M22x1,5	
7	Компаунд спец.	
8	Кабель	

КОЛЬЦЕВАЯ ИНДИКАЦИЯ, ПОСАДОЧНЫЙ РАЗМЕР 27 ММ



Позиция	Наименование	Примечание
1	Корпус R1 Ex M27x1,5	
2	Модуль M16	
3	Световод	
4	Толкатель R1	
5	Закладная	
6	Гайка M27x1,5	
7	Компаунд спец.	
8	Кабель	

КОЛЬЦЕВАЯ ИНДИКАЦИЯ, ПОСАДОЧНЫЙ РАЗМЕР 30 ММ



Позиция	Наименование	Примечание
1	Корпус R1 Ex M30x1,5	
2	Модуль M22	
3	Световод	
4	Толкатель R1	
5	Закладная	
6	Гайка M30x1,5	
7	Компаунд спец.	
8	Кабель	