

СВЕТОДИОДНЫЙ СВЕТИЛЬНИК 2700K, 5100K LED IP68

1. Основные сведения об изделии.

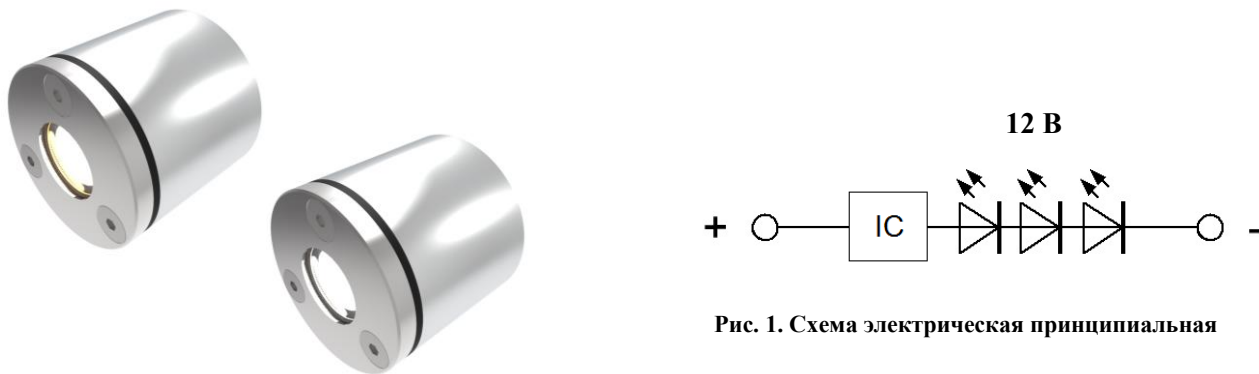


Рис. 1. Схема электрическая принципиальная

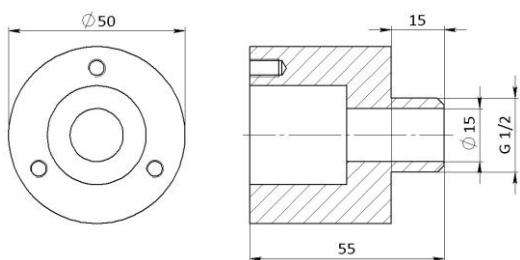


Рис. 2. Габаритные размеры (внешняя резьба)

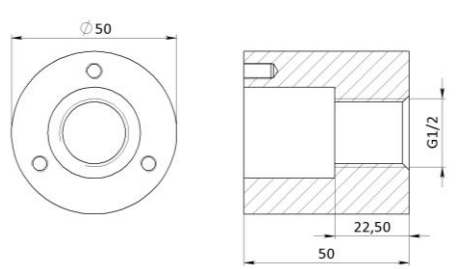


Рис. 3. Габаритные размеры (внутренняя резьба)

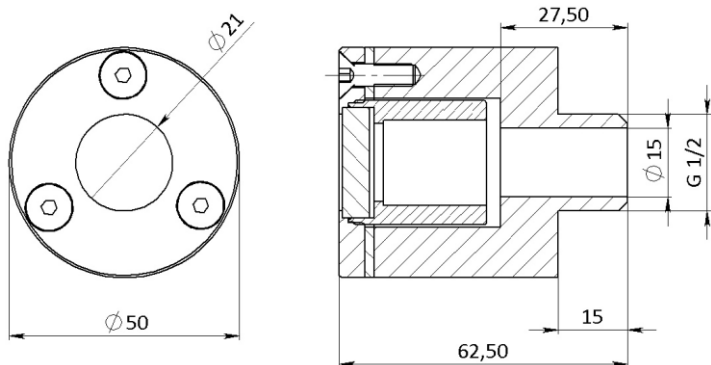


Рис.4. Установки светильника (закладная с внешней резьбой)

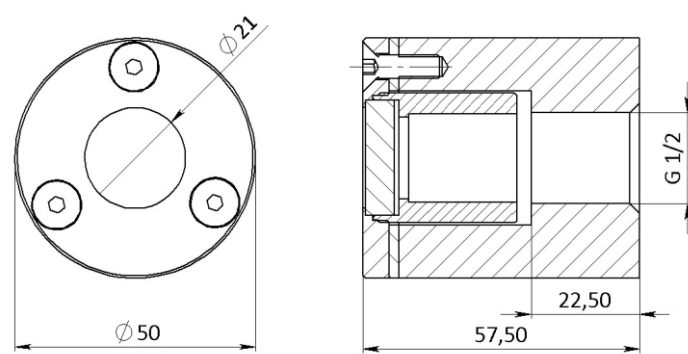


Рис.5. Установки светильника (закладная с внутренней резьбой)

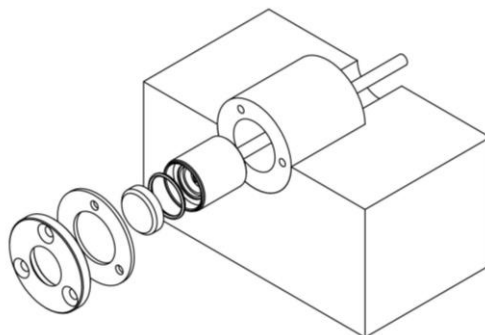


Рис.3. Схема монтажа

Встраиваемые светодиодные светильники IP68 поставляются в комплекте с кабелем длиной 5 м.

2. Технические данные.

Напряжение питания постоянного тока	12В
Цвет свечения	2700К, 5100К
Мощность	3 Вт
Световой поток	80 Лм
Возможность диммирования	нет
Климатическое исполнение	О
Категория размещения	5.1
- рабочая температура окружающего воздуха	от -40 до +80° С
- высота над уровнем моря	не более 4300 м
- тип атмосферы	не регламентируется
Вибрационные нагрузки (синусоидальная вибрация)	в диапазоне частот от 0,5 до 200 Гц с ускорением 2g
Ударные нагрузки	- удары многократного действия с ускорением 3g и длительностью действия ударного ускорения от 2 до 20 мс. - ударная нагрузка по коду ИК – 04.
Степень защиты	IP 68
Рабочее положение в пространстве	любое
Материал корпуса	нержавеющая сталь AISI 304, 316/стекло
Гибкие выводы выполнены кабелем КСПВГ 2х0,12 мм ² , минус – белого цвета, плюс – коричневого/желтого цвета	

Внимание! Требуется соблюдение полярности, в противном случае возможен выход из строя!