

СВЕТОДИОДНЫЙ СВЕТИЛЬНИК RGB LED IP68

1. Основные сведения об изделии.

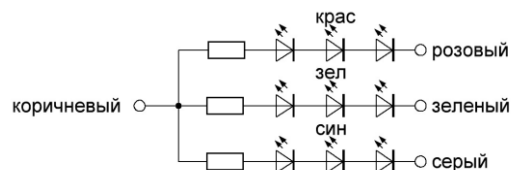
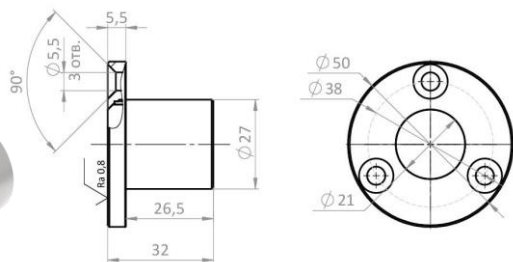


Рис. 1. Габаритные размеры

Рис.2. Схема электрическая принципиальная

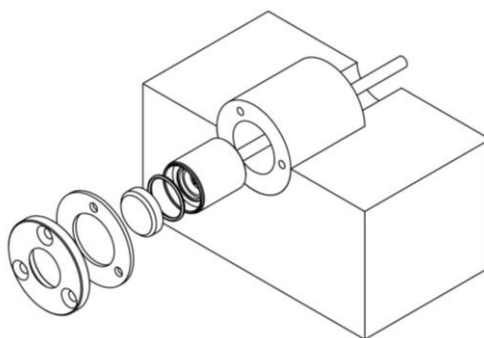


Рис.3. Схема монтажа

Встраиваемые светодиодные светильники IP68 поставляются в комплекте с кабелем длиной 5 м.

2. Технические данные

Напряжение питания постоянного тока	12В
Цвет свечения	RGB
Мощность	5 Вт
Световой поток	450 Лм
Возможность диммирования	+
Климатическое исполнение	О
Категория размещения	5.1
- рабочая температура окружающего воздуха	от -40 до +80° С
- высота над уровнем моря	не более 4300 м
- тип атмосферы	не регламентируется
Вибрационные нагрузки (синусоидальная вибрация)	в диапазоне частот от 0,5 до 200 Гц с ускорением 2g
Ударные нагрузки	- удары многократного действия с ускорением 3g и длительностью действия ударного ускорения от 2 до 20 мс. - ударная нагрузка по коду ИК – 04.
Степень защиты	IP 68
Рабочее положение в пространстве	любое
Материал корпуса	нержавеющая сталь AISI 304, 316/стекло
Гибкие выводы выполнены кабелем КСПВГ 6x0,12 мм ² , плюс – коричневый, минус: красный цвет – розовый, зеленый цвет – зеленый, синий цвет – серый.	

Внимание! Требуется соблюдение полярности, в противном случае возможен выход из строя!