

СВЕТОДИОДНЫЙ СВЕТИЛЬНИК RGB LED IP68

1. Основные сведения об изделии.

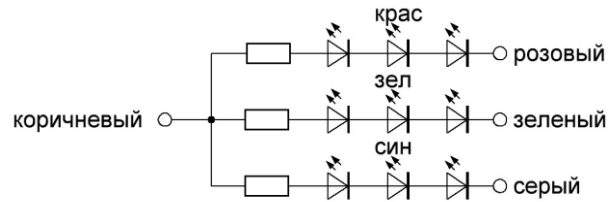


Рис. 1. Схема электрическая принципиальная

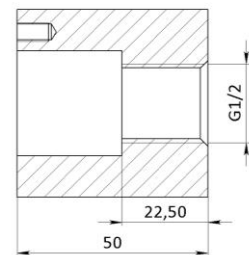
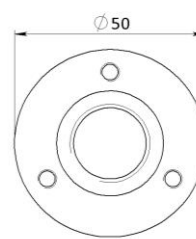
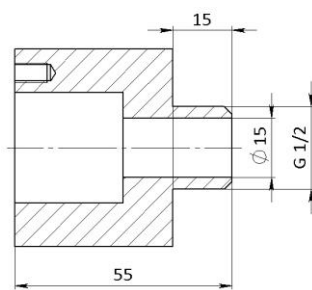
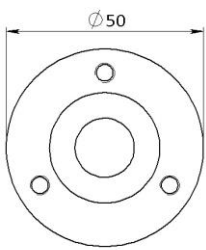


Рис. 2. Габаритные размеры (внешняя резьба)

Рис. 3. Габаритные размеры (внутренняя резьба)

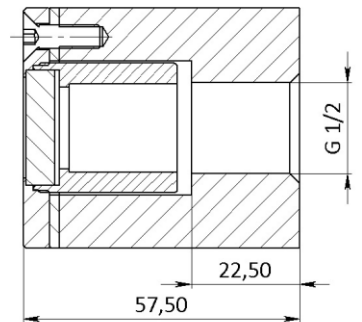
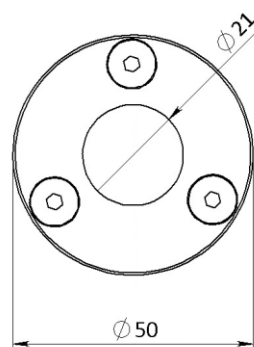
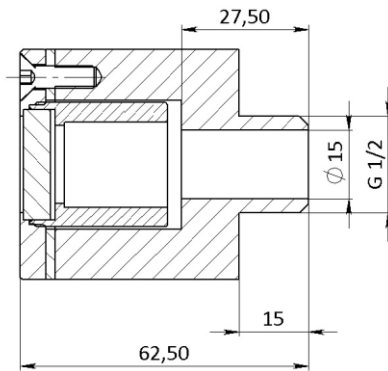
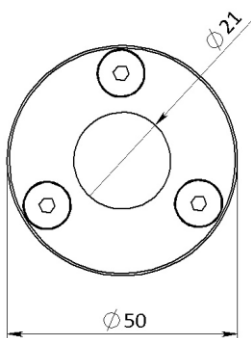


Рис.4. Установка светильника (закладная с внешней резьбой)

Рис.5. Установка светильника (закладная с внутренней резьбой)

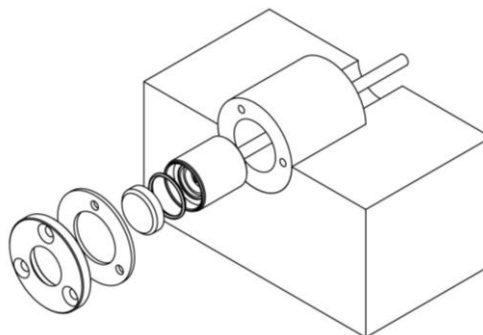


Рис.3. Схема монтажа

Встраиваемые светодиодные светильники IP68 поставляются в комплекте с кабелем длиной 5 м.

2. Технические данные.

Напряжение питания постоянного тока	12В
Цвет свечения	RGB
Мощность	5 Вт
Световой поток	450 Лм
Возможность диммирования	+
Климатическое исполнение	О
Категория размещения	5.1
- рабочая температура окружающего воздуха	от -40 до +80° С
- высота над уровнем моря	не более 4300 м
- тип атмосферы	не регламентируется
Вибрационные нагрузки (синусоидальная вибрация)	в диапазоне частот от 0,5 до 200 Гц с ускорением 2g
Ударные нагрузки	- удары многократного действия с ускорением 3g и длительностью действия ударного ускорения от 2 до 20 мс. - ударная нагрузка по коду ИК – 04.
Степень защиты	IP 68
Рабочее положение в пространстве	любое
Материал корпуса	Нержавеющая сталь AISI 304, 316/стекло
Габаритные и установочные размеры	Рис.1
Схема электрическая	Рис.2
Гибкие выводы выполнены кабелем КСПВГ 6х0,12 мм ² , плюс – коричневый, минус: красный цвет – розовый, зеленый цвет – зеленый, синий цвет – серый.	

Внимание! Требуется соблюдение полярности, в противном случае возможен выход из строя!