

СВЕТОДИОДНЫЙ СВЕТИЛЬНИК 2700K LED IP68

1 Основные сведения об изделии

Светодиодный светильник 2700K LED

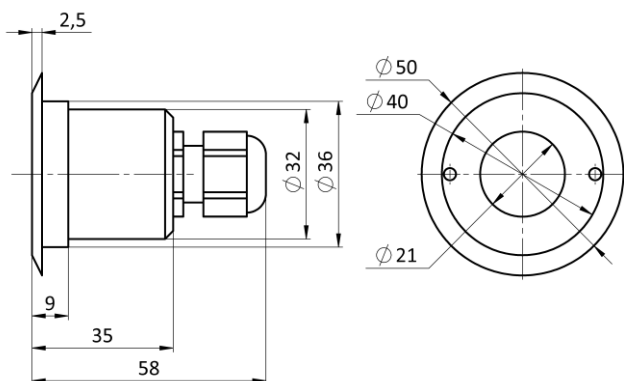


Рис. 1 Габаритные размеры

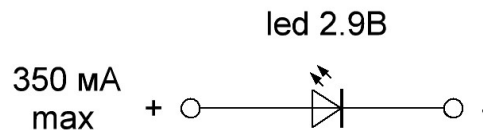


Рис.2 Схема электрическая принципиальная

2 Технические данные

- 2.1 Максимальный постоянный ток в цепи – 350 мА.
- 2.2 Напряжение: 2,9 В.
- 2.3 Цвет свечения: 2700К.
- 2.4 Мощность: 1 Вт.
- 2.5 Световой поток: 80 Лм.
- 2.6 Возможность диммирования: да.

Внимание! Требуется соблюдение полярности, в противном случае возможен выход из строя!

- 2.7 Гибкие выводы выполнены кабелем ПВХ 2х0,5 мм², минус – синего цвета, плюс – коричневого цвета.
- 2.8 Климатическое исполнение О, категория размещения 5.1, при этом:
 - рабочая температура окружающего воздуха от -40 до +80° С;
 - высота над уровнем моря не более 4300 м; тип атмосферы не регламентируется.
- 2.10 Вибрационные и ударные нагрузки:
 - синусоидальная вибрация в диапазоне частот от 0,5 до 200 Гц с ускорением 2g;
 - удары многократного действия с ускорением 3g и длительностью действия ударного ускорения от 2 до 20 мс.
 - ударная нагрузка по коду ИК – 04.
- 2.11 Степень защиты IP 68.
- 2.12 Рабочее положение в пространстве - любое.
- 2.13 Материал корпуса индикатора – нержавеющая сталь/стекло.
- 2.14 Габаритные и установочные размеры выключателей приведены на рисунке 1
- 2.15 Схема электрическая приведена на рисунке 2.

3 Гарантии изготовителя

- 3.1 Гарантийный срок эксплуатации – 2 года. Условия хранения должны соответствовать ГОСТ 15150-76 группе 2(С).

4 Свидетельство о приемке

Светодиодный светильник 2700K LED в количестве ____ шт. изготовлен (а) в соответствии с действующей технической документацией и признан (а) годным (ой) для эксплуатации.