

Кнопка вызова круглая, красная (синяя, зеленая), пиктограмма двери открыть

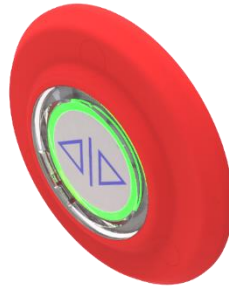
1. Основные сведения об изделии.

Кнопка вызова круглая, далее кнопка, может использоваться во всех автобусах, трамваях, высокоскоростных поездах и поездах метро. Благодаря степени защиты IP68 разрешено применение и во внешней и внутренней зонах, также в санитарных узлах.

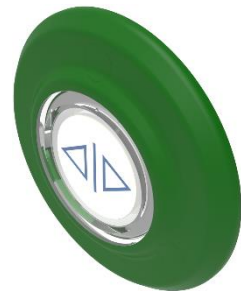
В конструкции кнопки применен пьезодатчик, для активации кнопки необходимо приложить усилие нажатия 3-5 Н, что дает возможность работы в перчатках/рукавицах. Кнопка не боится попадания воды и может работать под водой.



Кнопка вызова круглая синяя,
пиктограмма двери открыть



Кнопка вызова круглая, красная,
пиктограмма двери открыть



Кнопка вызова круглая, зеленая,
пиктограмма двери открыть

2. Технические характеристики.

Напряжение питания	12-24 В постоянный ток
Напряжение коммутации	до 30 В постоянный ток
Ток коммутации	до 500 мА
Тип контакта	открытый коллектор (NPN)
Время включенного состояния при активации кнопки	0,3 – 5 секунды (зависит от длительности нажатия)
Тип соединения	провод
Индикация	красный/зеленый
Цвет корпуса	Красный, синий, зеленый
Материал корпуса	пластик АБС/поликарбонат
Степень защиты	IP68
Рабочая температура	-40°С +85°С
Пиктограмма	Двери открыть, человек с тростью, человек с коляской, рука, по выбору заказчика

Гибкие выводы выполнены кабелем сечением 0,35 мм²;

Назначение выводов: желтый – «+ 12-24В», коричневый – «общий, минус 12-24В», белый – «выход открытый коллектор», зеленый – «+» питания для внешнего управления индикацией зеленого цвета.

Схема подключения приведена на рисунке 3.

Длина выводов составляет 30 см, может быть изменена при указании в заказе.

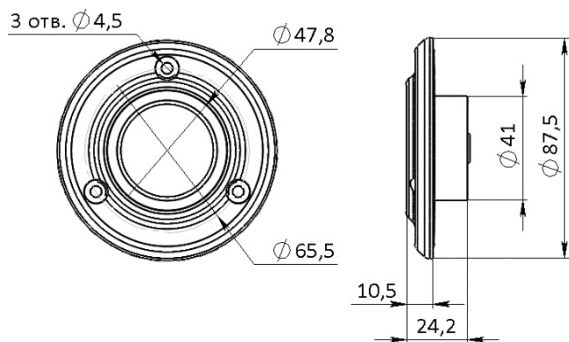


Рис. 1. Габаритные размеры

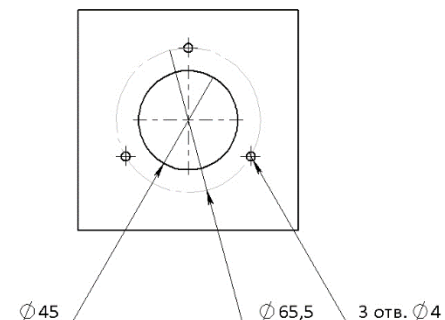


Рис. 2. Посадочные размеры

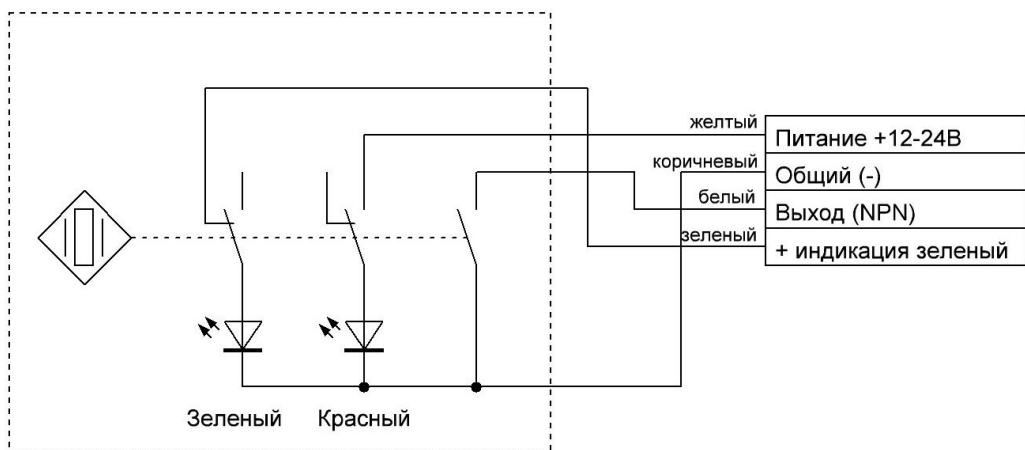


Рис.3. Схема подключения

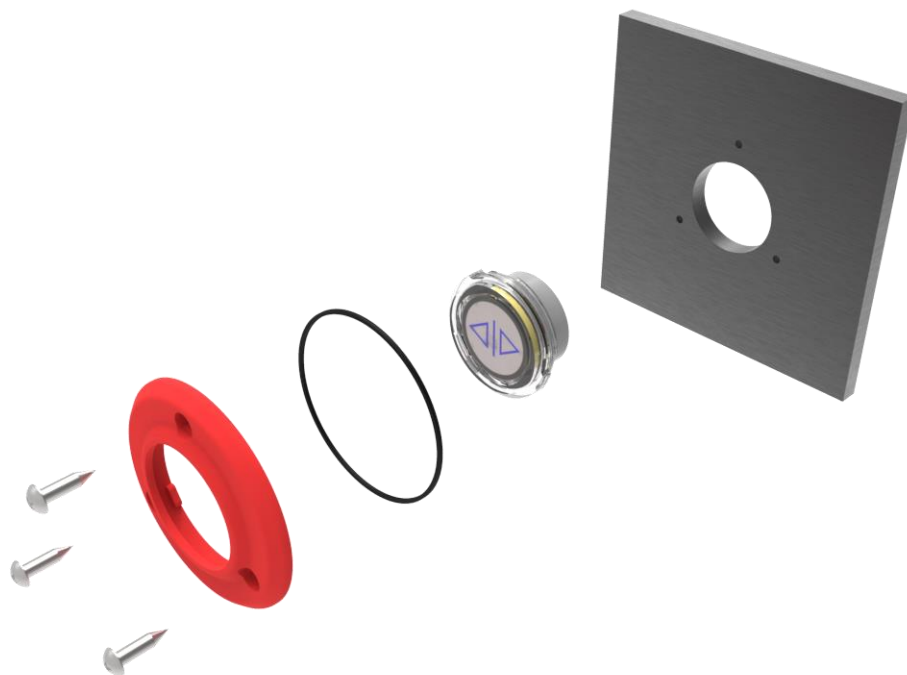


Схема установки Кнопка вызова круглая, красная, пиктограмма двери открыть

3. Гарантии изготовителя.

Гарантийный срок 12 месяцев исчисляется с момента продажи. Условия хранения должны соответствовать ГОСТ 15150-76 группе 2(С).