

## Датчик протечки воды проводной, двухуровневый ДПП-2



Датчик протечки воды проводной, двухуровневый ДПП-2 (далее по тексту – датчик) предназначен для предупреждения аварийной ситуации, вызванной протечкой воды в водоснабжении или в системе отопления.

Наличие двух уровней контроля позволяет безошибочно определить аварийную ситуацию, вызванную поломкой трубопроводной системы:

- первый уровень – предупредительный, фиксирующий мокрый пол (небрежное пользование ванной, случайная проливка воды или дождь попавший, в открытое окно);
- второй уровень – аварийный, фиксирующий наличие

воды, т.е. потопа, по нему приводится в действие запорная аппаратура, перекрывающая доступ воды в помещение в автоматическом режиме.

Конструктивно датчик выполнен в герметичном корпусе с вынесенными на нижнюю поверхность щупами (датчиками) наличия воды, установленными на разных уровнях.

Датчик предназначен для применения в комплекте с GSM реле и шаровым краном с электроприводом.

Габаритные размеры датчика указаны на рис. 1.

Электрическая принципиальная схема датчика с маркировкой выводов указана на рис. 2.

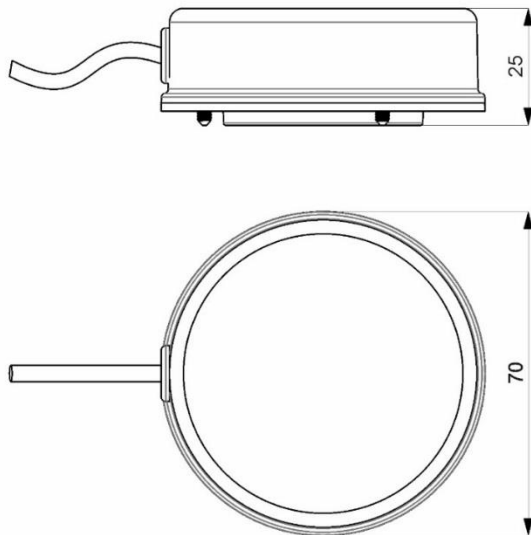
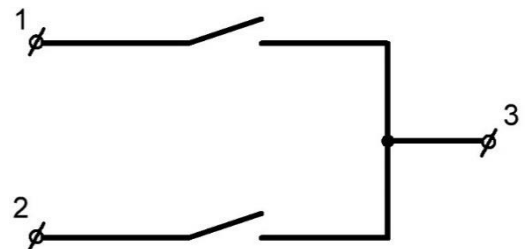


Рис 1.



1. Выход датчика первого уровня.
2. Выход датчика второго уровня.

Рис 2.