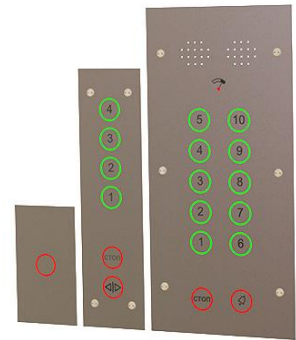


**Антивандалные лифтовые посты  
с кнопками с кольцевой индикацией  
тип 2**

- Кнопки:** тип 2
- Ресурс:** 2,5 млн нажатий
- Коммутирующий элемент:** серебряные контакты
- Номинальный ток:** 0-3А
- Напряжение контактов:** 24÷110В
- Напряжение индикации:** =24В
- Форма кнопок:** круглая
- Размер кнопок:** Ø33,1 мм
- Индикация кнопок:** кольцевая
- Цвет индикации:** красный, синий, зеленый
- Материал толкателя:** нержавеющей сталь
- Гравировка:** на толкателях или на панели



Посты вызывные предназначены для ручного дистанционного управления лифтом – вызов лифта с посадочной площадки (этажа). Устанавливаются в нише стены шахты лифта на этаже.

Посты приказные предназначены для ручного дистанционного управления пассажирским лифтом (для подачи сигнала на движение лифта из кабины). Имеют исполнения с числом кнопочных выключателей от 2-х до 24-х. Содержат служебные элементы «стоп», «вызов», микрофон, динамик, перегрузка (в различных сочетаниях). По требованию заказчика посты могут быть изготовлены с другим количеством кнопочных выключателей и другими служебными элементами.

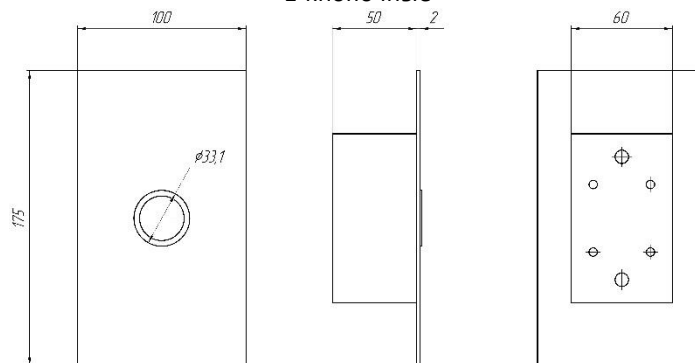
**Структура условных обозначений**

	ПВЛ	Х	Х	Х		ППЛ	XX	Х	Х
<b>Условное обозначение</b> ПВЛ - пост вызывной лифтовой	<b>Количество кнопок</b> 1 - однокнопочный 2 - двухкнопочный	<b>Исполнение лицевой панели</b> П - сталь с порошковым покрытием Н - шлифованная нержавеющая сталь	<b>Исполнение кнопок</b> 1 - кнопки с серебряными контактами, точечная индикация 2 - кнопки с серебряными контактами, кольцевая индикация 3 - пьезокнопки IP68 кольцевая индикация 5 - кнопки с шрифтом Брайля, кольцевая индикация		<b>Условное обозначение</b> ППЛ - пост приказной лифтовой	<b>Этажность</b> 02, 03, 04, 05, 06, 07, 08, 09 10, 12, 14, 16, 18, 20, 22, 24	<b>Исполнение лицевой панели</b> П - сталь с порошковым покрытием Н - шлифованная нержавеющая сталь	<b>Исполнение кнопок</b> 1 - кнопки с серебряными контактами, точечная индикация 2 - кнопки с серебряными контактами, кольцевая индикация 3 - пьезокнопки IP68 кольцевая индикация 5 - кнопки с шрифтом Брайля, кольцевая индикация	

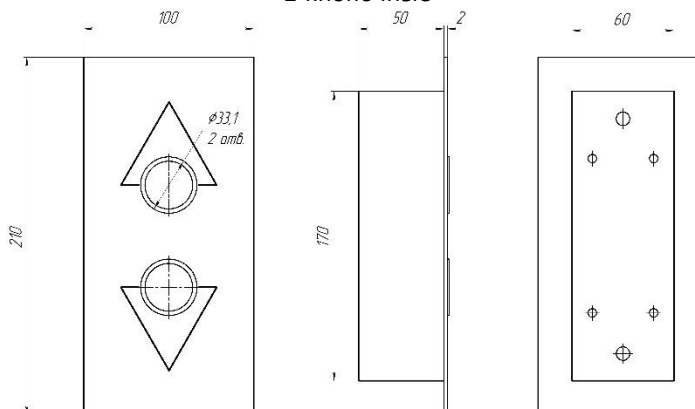
**Габаритные размеры**

**Вызывные посты**

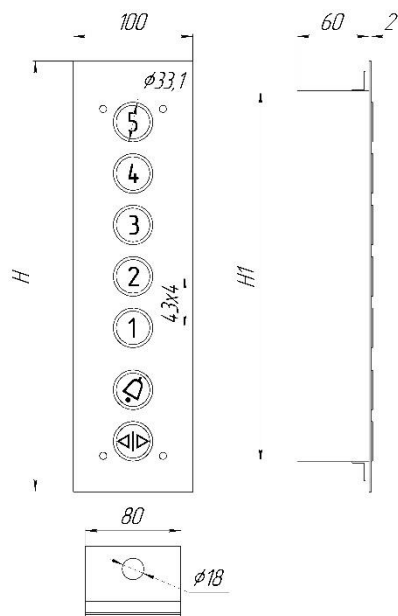
**1-кнопочные**



**2-кнопочные**

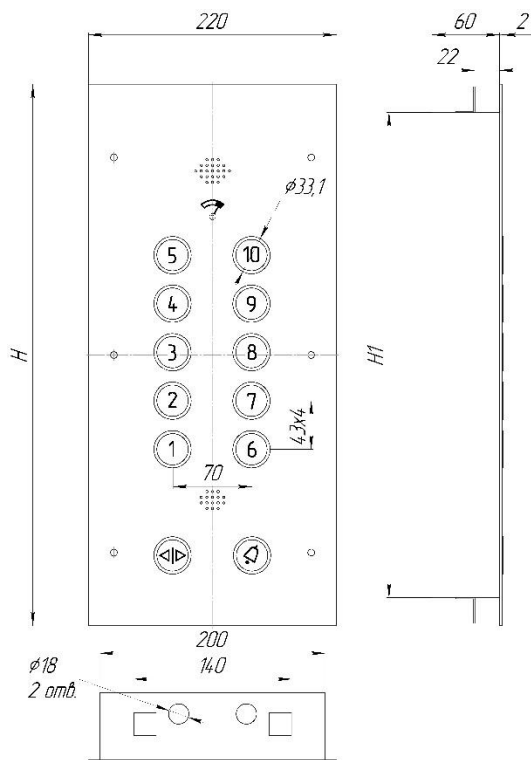


### Грузовые (больничные) посты



Этажность	Размеры, мм	
	H	H1
2	350	300
3	350	300
4	350	300
5	400	350
6	440	390
7	480	430

### Пассажирские посты



Этажность	Размеры, мм	
	H	H1
8	450	400
10	500	450
12	550	500
14	580	530
16	625	575
18	670	620
20	710	660
22	750	700
24	800	750

### Крепление постов

Монтажные провода к элементам поста присоединены с помощью винтовых клеммников. Лицевая панель приказных постов крепится к кожуху с помощью специальных винтов спереди поста. Кожух приказных постов крепится на стенке кабины лифта уголками, закрепленными на боковых стенках кожуха, и винтами (шурупами).

Лицевая панель вызывного поста в сборе с кожухом крепится в нише стены со стороны шахты лифта (с помощью крепежа, входящего в комплект поставки).