

## Пьезоклавиатуры IP68

### Тип О - С кольцевой индикацией

**Степень защиты:** IP68 давление водяного столба до 8 Бар, погружение до 100м ГОСТ 14254-96

**Ударопрочность:** IK04 – анодир. алюминий, IK06 – нерж. сталь (Евростандарт EN 62262)

**Номинальные токи/напряжения:** Базовый вариант – 0-0,15А/0-±24В постоянного тока \*

Специальное исполнение – 0-1,0А/0-±24В постоянного тока \*

\* При включении на индуктивную нагрузку требуется диодная защита

**Длительность импульса (без обработки):** 120-200 мс

**Рабочие температуры:** -40°C ... +75°C

**Сопротивление контакта «Вкл»:** 10 Ом макс.

**Сопротивление контакта «Выкл»:** 5 МОм мин.

**Усилие нажатия типовое:** 3-5 Н

**Предельно допустимая скорость нарастания температуры:**  $dt^\circ/dt = 2^\circ/\text{сек}$

**Ресурс:** Более 50 миллионов циклов

**Индикация:** Светодиодное кольцо RGB (кольцевая подсветка): 20 мА на канал/12В



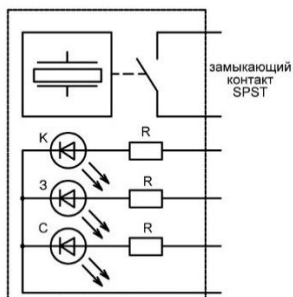
ПК	x	XX	X	XX	X	XX	X	XX
----	---	----	---	----	---	----	---	----

<b>Род контакта</b> з - замыкающий (н.о.) р - размыкающий (н.з.)	<b>Тип клавиатуры</b> N - без индикации D - с точечной индикацией O - с кольцевой индикацией	<b>Тип выводов</b> W - шлейф (станд.30 см) С - кабель КСПВГ(6-8 жил)	<b>Цвет индикации</b> R - красный G - зеленый В - синий Т - трехцветный
------------------------------------------------------------------------	-------------------------------------------------------------------------------------------------------	----------------------------------------------------------------------------	-------------------------------------------------------------------------------------

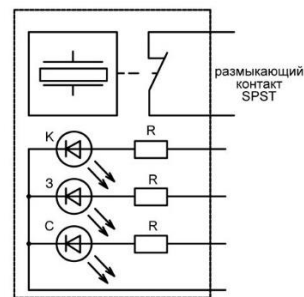
<b>Условное обозначение</b> ПК - пьезоклавиатура	<b>Количество кнопок</b> 01, 02, 03, ..... , N где N - число кнопок	<b>Материал и цвет корпуса</b> AN - алюминий натуральный AC - алюминий черный* AR - алюминий красный* AG - алюминий зеленый* AV - алюминий синий* AY - алюминий желтый* SN - нержавеющая сталь * от 30 мкм	<b>Напряжение индикации</b> 05 - 5В 09 - 9В 12 - 12В 24 - 24В	<b>Специальное исполнение</b> С1 - усиленная коммутация (до 1А) С2 - заданная длительность импульса (до 24 ч) С3 - с удержанием С4 - с фиксацией (вкл/выкл) С5 - индивидуальное программирование
-----------------------------------------------------	---------------------------------------------------------------------------	------------------------------------------------------------------------------------------------------------------------------------------------------------------------------------------------------------------------------------	---------------------------------------------------------------------------	-----------------------------------------------------------------------------------------------------------------------------------------------------------------------------------------------------------------

#### Род контакта:

з – замыкающий контакт (н.о.)

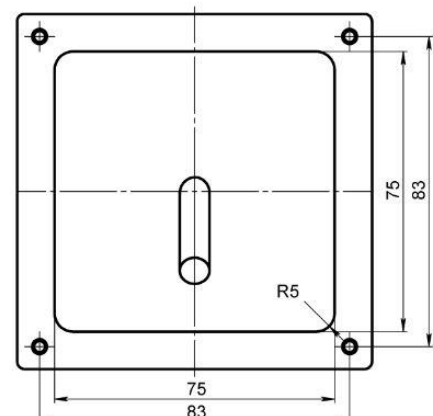
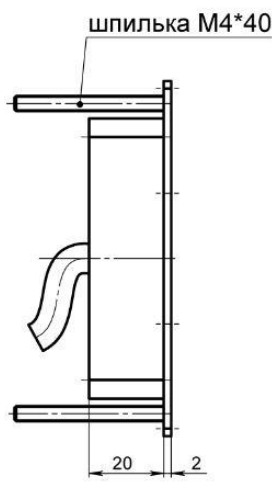
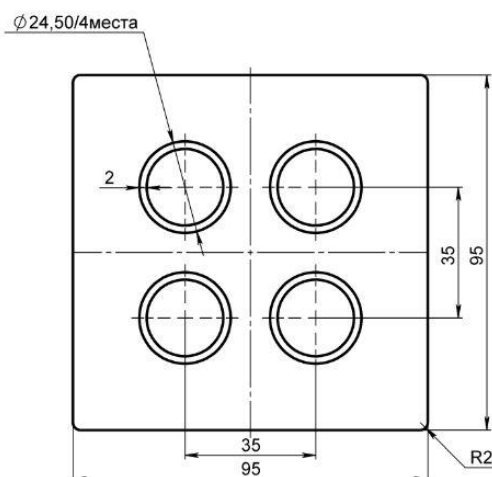


р – размыкающий контакт (н.з.)



#### Габаритные размеры по чертежу Заказчика.

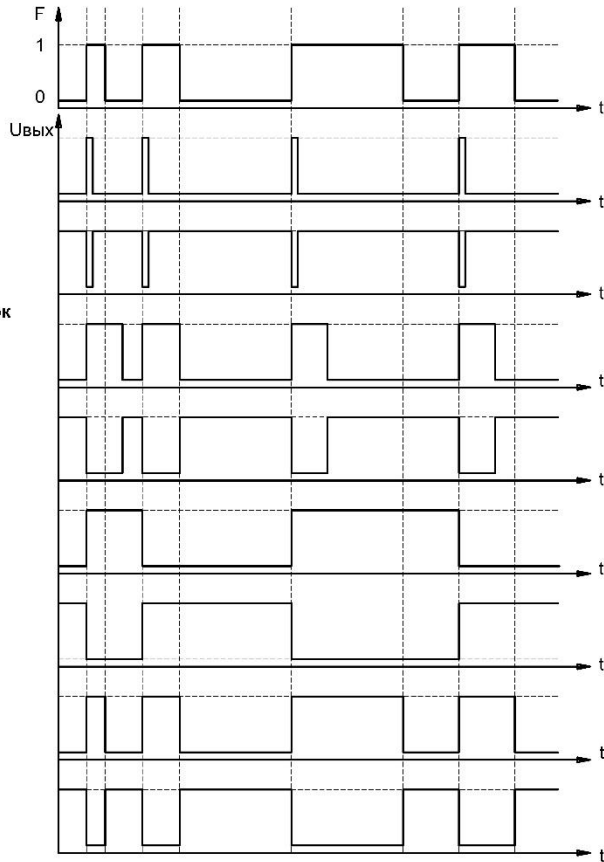
Минимальные габаритные размеры:



**Специальное исполнение**

- базовый импульсный режим
- C1 – усиленная коммутация (до 1А)
- C2 – заданная длительность импульса (до 24 ч)
- C3 – с удержанием
- C4 – с фиксацией (вкл/выкл)
- C5 – индивидуальное программирование

- Вход**  
 1 - Нажатие на кнопку  
 0 - Отпускание кнопки
- Выход**  
**Базовый вариант**  
 НО импульсная  
 (не требуется источник питания)
- НЗ импульсная  
 (не требуется источник питания)
- Специальные исполнения пьезокнопок**  
 НО с задержкой  
 (заданная длительность, требуется источник питания)
- НЗ с задержкой  
 (заданная длительность, требуется источник питания)
- Пьезокнопки со встроенным микроконтроллером**  
 НО с фиксацией  
 (требуется источник питания)
- НЗ с фиксацией  
 (требуется источник питания)
- НО с удержанием  
 (требуется источник питания)
- НЗ с удержанием  
 (требуется источник питания)



Функция	Без индикации	1 цвет	2 цвета	3 цвета
НО импульсная				
НЗ импульсная				
НО с задержкой				
НЗ с задержкой				
НО с фиксацией				
НЗ с фиксацией				
НО с удержанием				
НЗ с удержанием				

Обозначение цвета выводных проводов: б-белый, ч-черный, к-красный, з-зеленый, с-синий