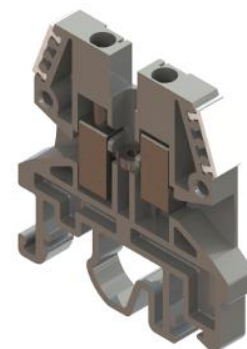


ЗАЖИМЫ НАБОРНЫЕ ЗН27 И БЛОКИ ЗАЖИМОВ БЗН27 ЗН27-2,5М25-Д/ДУЗ

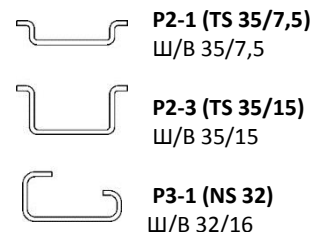
ЗН27	XX	X	XX	тип X
------	----	---	----	-------

Условное обозначение ЗН27 - зажим наборный	Сечение провода, мм² 2,5; 4; 6; 10; 16; 25; 50; 70; 95	Назначение зажима М - мостиковый И - измерительный	Ток, А 25; 32; 40; 63; 80; 100; 160; 200; 250	Тип рейки тип 1 (P3-1) - С рейка 32 мм тип 2 (P2-1, P2-3) - DIN рейка 35 мм
--	--	---	--	--

ТИП	
ФУНКЦИОНАЛЬНОЕ НАЗНАЧЕНИЕ	мостиковый
НАИМЕНОВАНИЕ / ЦВЕТ	2,5М25 серый
КОД ЗАКАЗА / КОЛ-ВО В УПАКОВКЕ	333000 / 50
НАИМЕНОВАНИЕ / ЦВЕТ	2,5М25 синий
КОД ЗАКАЗА / КОЛ-ВО В УПАКОВКЕ	333001 / 50
ТЕХНИЧЕСКИЕ ДАННЫЕ	
НОМИНАЛЬНОЕ НАПРЯЖЕНИЕ, V	-400; ~660
НОМИНАЛЬНЫЙ ТОК, А	25
НОМИНАЛЬНОЕ СЕЧЕНИЕ, мм ²	2,5
ПАРАМЕТРЫ	
ШИРИНА / ДЛИНА / ВЫСОТА, мм	39*48,5*5,5
МАКС. ТОК / МАКС. СЕЧЕНИЕ ПРОВОДНИКА	25/4
МАТЕРИАЛ ИЗОЛИР. КОРПУСА	poliamid 6
ДИАПАЗОН ТЕМПЕРАТУР	от -40 до 120°С
ПОДКЛЮЧАЕМЫЕ ПРОВОДА	
ОДНОЖИЛЬНЫЙ, мм ²	0,14-4,0
ГИБКИЙ / ГИБКИЙ С НАКОНЕЧНИКОМ, мм ²	0,14-2,5/0,14-2,5
ДЛИНА ЗАЧИСТКИ ИЗОЛЯЦИИ, мм	6
РЕКОМЕНДОВАННЫЙ МОМЕНТ ЗАТЯЖКИ ВИНТА, НМ	0,4-0,6
ДВА ПРОВОДНИКА ОДИНАКОВОГО СЕЧЕНИЯ	
ОДНОЖИЛЬНЫЙ / ГИБКИЙ, мм ²	0,14-1,5/0,14-1,5
ГИБКИЙ С НАКОНЕЧНИКОМ, мм ²	0,14-1,5



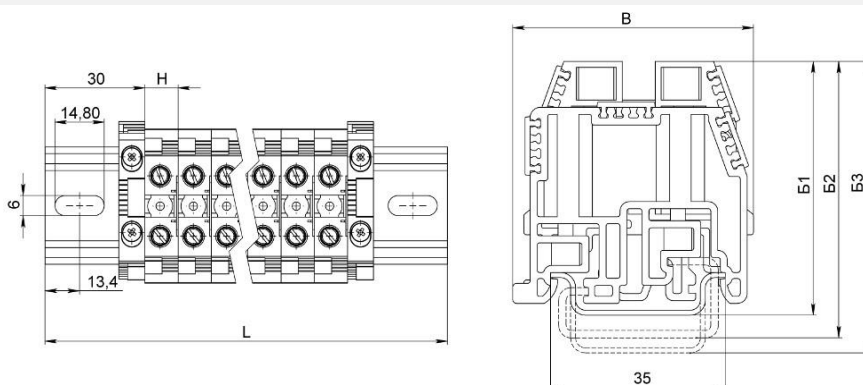
РЕЙКИ:



P2-1 (TS 35/7,5)
Ш/В 35/7,5

P2-3 (TS 35/15)
Ш/В 35/15

P3-1 (NS 32)
Ш/В 32/16



Размеры, мм				
Б ₁	Б ₂	Б ₃	В	Н
50,5	55,0	58,0	48,25	5,5
L - длина блока определяется количеством зажимов Обозначение блока: БЗН27-2,5М25-Д/ДУЗ-N N - кол-во зажимов в блоке				

АКСЕССУАРЫ	Тип/Код заказа/Упак.
ТОРЦЕВАЯ КРЫШКА	КТМ 25-63 серый/ 333030/20 КТМ 25-63 синий/ 333031/20
КОНЦЕВОЙ УПОР	КП1-У3 / 333038/20
ИЗОЛЯТОР	И8/333050/10
БИРКА МАРКИРОВОЧНАЯ	БМ/ 333150/ -
МОСТ ПОПЕРЕЧНОГО СОЕДИНЕНИЯ	МПС М8-2 /333105/20 МПС М8-3 /333106/20 МПС М8-4 /333107/15 МПС М8-5 /333108/10 МПС М8-6 /333109/8 МПС М8-7 /333110/8 МПС М8-8 /333111/5 МПС М8-9 /333112/5 МПС М8-10 /333113/5